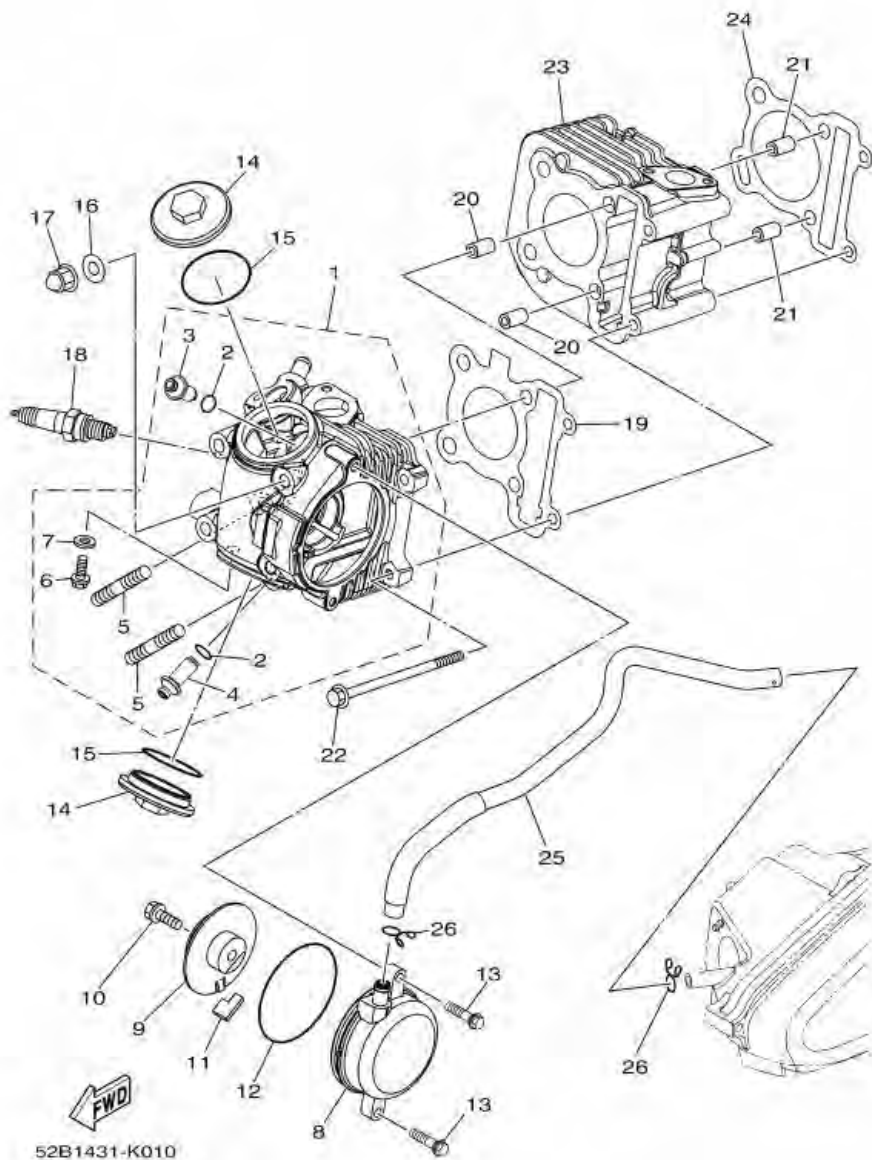


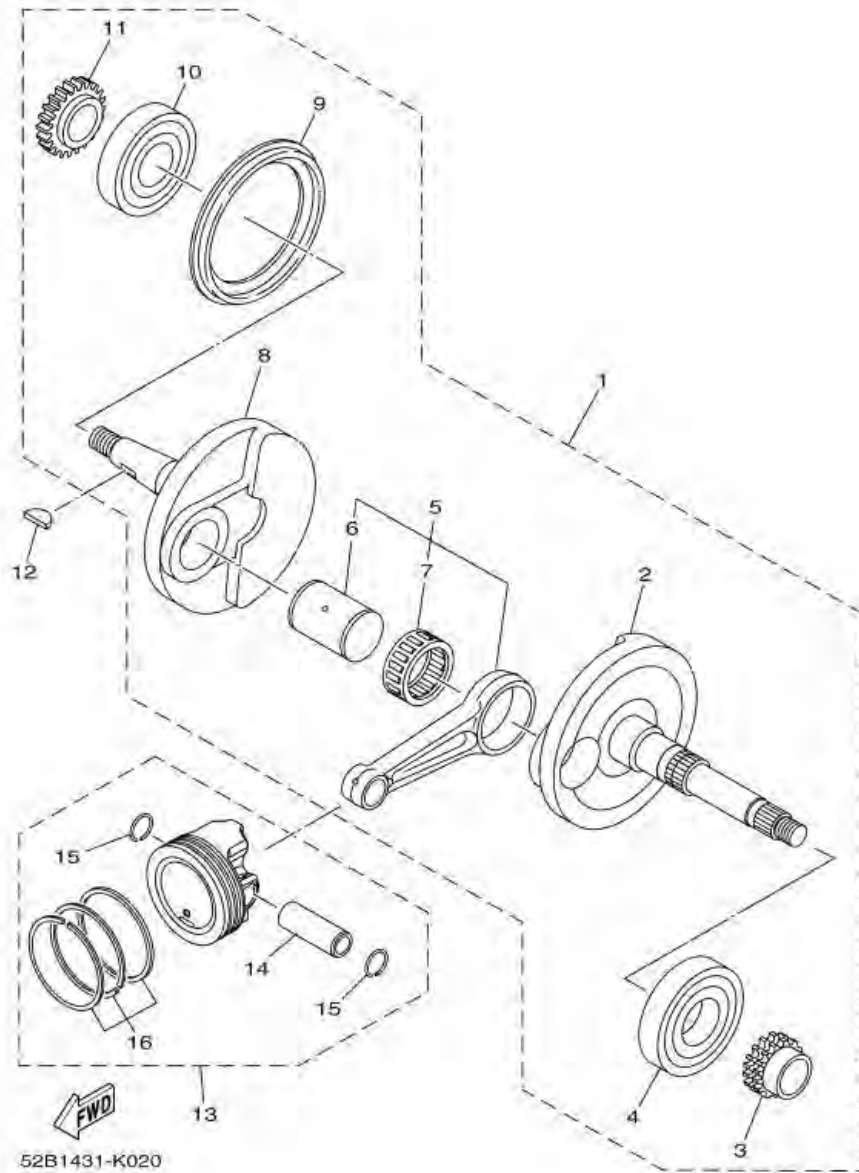
Yamaha Filano
XC115S
PARTS CATALOG

ภาพ 01 CYLINDER



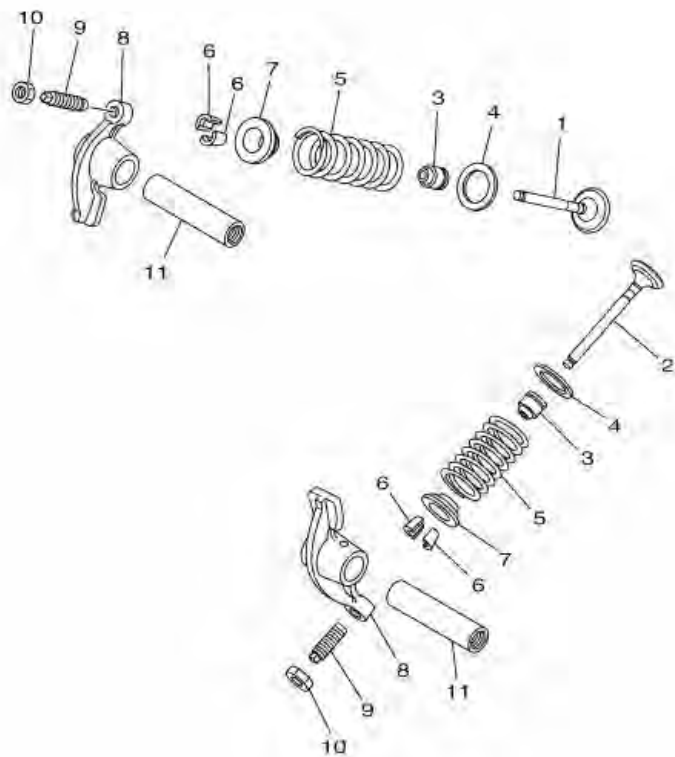
หมายเลข	หมายเลขอะไหล่	รายละเอียด	หมายเหตุ
1	52B-E1102-00	CYLINDER HEAD ASSY	1
2	93210-09804	O-RING	2
3	5LW-11133-10	GUIDE, VALVE 1	1
4	5LW-11134-10	GUIDE, VALVE 2	1
5	95612-08618	BOLT, STUD	2
6	95022-06010	BOLT, FLANGE	1
7	90430-06817	GASKET	1
8	52B-E1185-00	COVER, CYLINDER HEAD SIDE 3	1
9	5LW-E1165-00	PLATE, BREATHER	1
10	5LW-E3185-00	BOLT, BREATHER	1
11	5LW-E1155-00	SEAL, LABYRINTH	1
12	93210-71462	O-RING	1
13	95022-06025	BOLT, FLANGE	2
14	4YS-E1186-00	COVER, CYLINDER HEAD SIDE 2	2
15	93210-44889	O-RING	2
16	90201-08609	WASHER, PLATE	4
17	90176-08805	NUT, CROWN	4
18	94700-00857	PLUG, SPARK (NGK CR6HSA)	1
19	52B-E1181-00	GASKET, CYLINDER HEAD 1	1
20	99530-10114	PIN, DOWEL	2
21	99530-10114	PIN, DOWEL	2
22	95022-06100	BOLT, FLANGE	2
23	52B-E1311-00	CYLINDER 1	1
24	52B-E1351-00	GASKET, CYLINDER	1
25	52B-E4987-00	HOSE	1
26	90467-13042	CLIP	2

ภาพ 02 CRANKSHAFT & PISTON



หมายเลข	หมายเลขอะไหล่	รายละเอียด	หมายเหตุ
1	52B-WE140-00	CRANKSHAFT ASSY	1
2	52B-E1412-00	CRANK 1	1
3	52B-E1549-00	SPROCKET, CAM CHAIN	1
4	93306-305YG	BEARING	1
5	5D9-E1650-00	CONNECTING ROD ASSY	1
6	5MX-E1681-10	PIN, CRANK 1	1
7	93310-528YA	BEARING	1
8	52B-E1422-00	CRANK 2	1
9	5VV-E3452-00	COVER, ROTOR FILTER	1
10	93306-372Y6	BEARING	1
11	4D0-E3324-00	GEAR, PUMP DRIVE	1
12	90280-03017	KEY, WOODRUFF	1
13	52B-E1630-00	PISTON ASSY (STD)	1
14	4YS-E1633-00	PIN, PISTON	1
15	93450-14088	CIRCLIP	2
16	52B-E1603-00	PISTON RING SET (STD)	1

ภาพ 03 VALVE

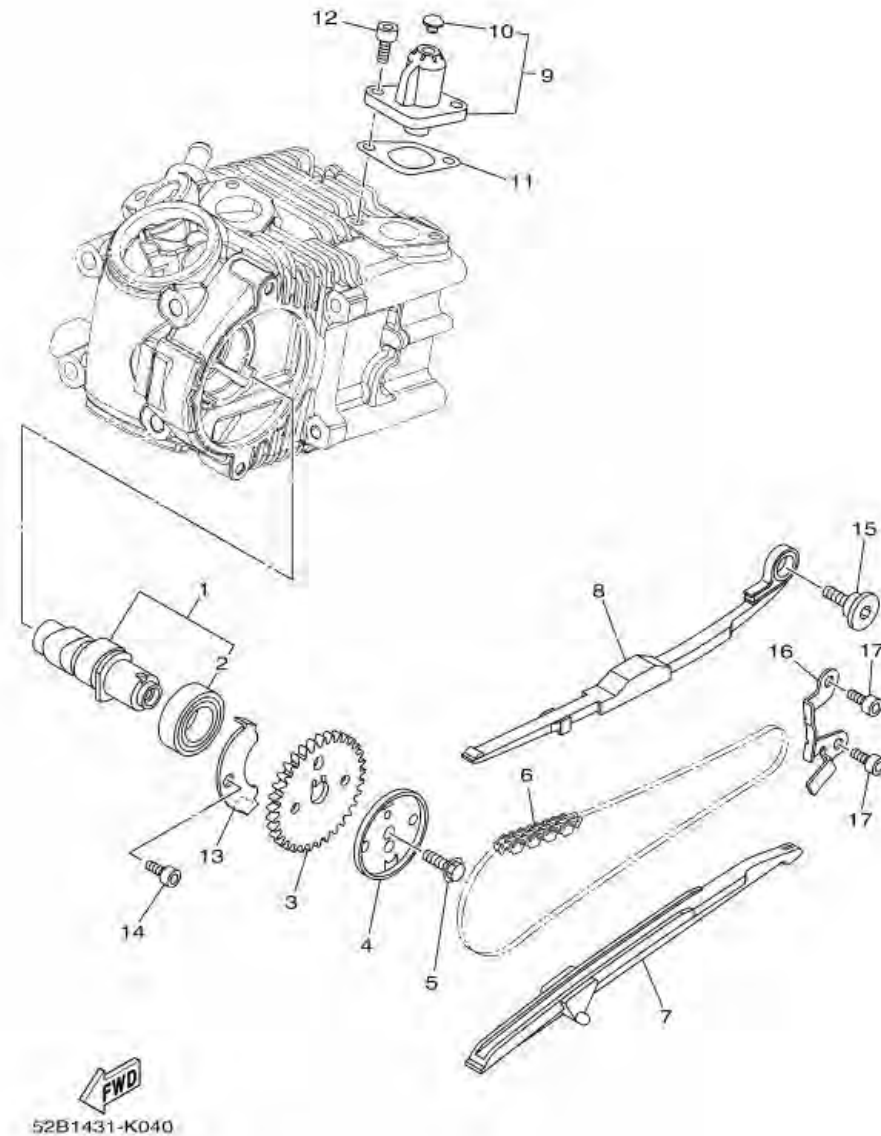


หมายเลข	หมายเลขอะไหล่	รายละเอียด	หมายเหตุ
1	52B-E2111-00	VALVE, INTAKE	1
2	52B-E2121-00	VALVE, EXHAUST	1
3	5VV-E2119-00	SEAL, VALVE STEM	2
4	5VV-E2116-00	SEAT, VALVE SPRING	2
5	52B-E2113-00	SPRING, VALVE INNER	2
6	1AA-12118-00	COTTER, VALVE	4
7	19S-E2117-00	RETAINER, VALVE SPRING	2
8	5D9-E2151-00	ARM, VALVE ROCKER	2
9	5YP-E2159-00	SCREW, VALVE ADJUSTING	2
10	90170-05803	NUT	2
11	4YS-E2156-00	SHAFT, ROCKER 2	2



52B1431-K030

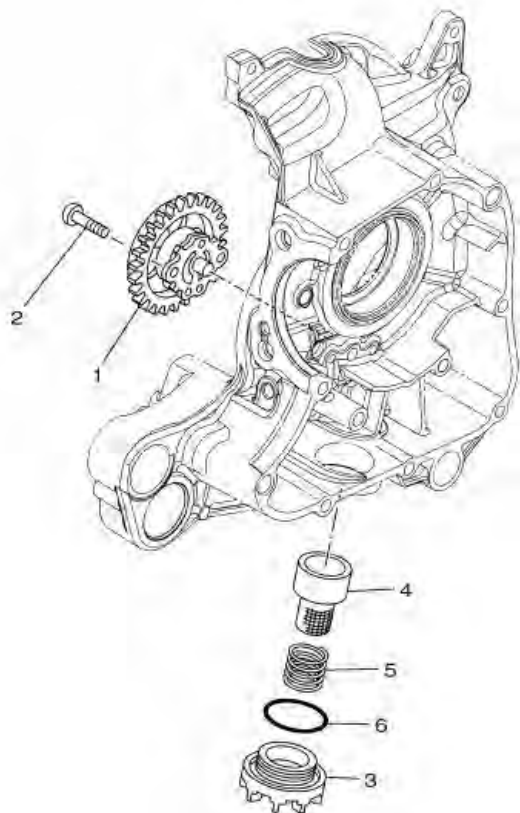
ภาพ 04 CAMSHAFT & CHAIN



หมายเลข	หมายเลขอะไหล่	รายละเอียด	หมายเหตุ
1	52B-E2170-00	CAMSHAFT ASSY 1	1
2	93306-904Y2	BEARING	1
3	5MX-E2176-00	SPROCKET, CAM CHAIN	1
4	52B-E1145-00	PLATE, BREATHER 2	1
5	95812-08016	BOLT, FLANGE	1
6	94568-A6090	CHAIN	1
7	52B-E2231-00	GUIDE, STOPPER 1	1
8	18S-E2241-00	GUIDE, STOPPER 2	1
9	52B-E2210-00	TENSIONER ASSY, CAM CHAIN	1
10	5MX-E2222-00	PLUG	1
11	5VV-E2213-01	GASKET, TENSIONER CASE	1
12	91312-06018	BOLT	2
13	5VV-E1111F-00	PLATE	1
14	91312-06012	BOLT	1
15	52B-E2228-00	BOLT	1
16	52B-E2256-00	COVER, CHAIN	1
17	91312-06012	BOLT	2

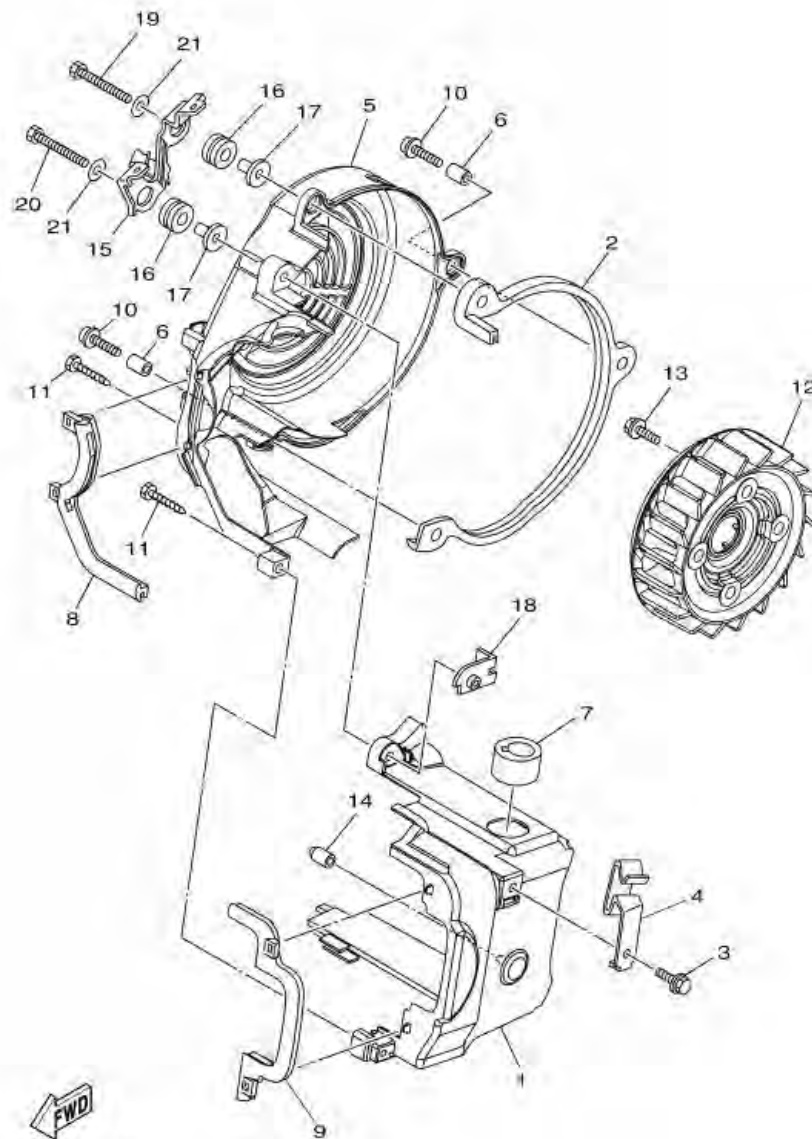
ภาพ 05 OIL PUMP

หมายเลข	หมายเลขอะไหล่	รายละเอียด	หมายเหตุ
1	5P0-E3300-00	OIL PUMP ASSY	1
2	98502-05020	SCREW, PAN HEAD	2
3	5VV-E5351-00	PLUG, DRAIN	1
4	5VV-E3411-01	STRAINER, OIL	1
5	90501-16004	SPRING, COMPRESSION	1
6	93210-29800	O-RING	1



52B1431-K050

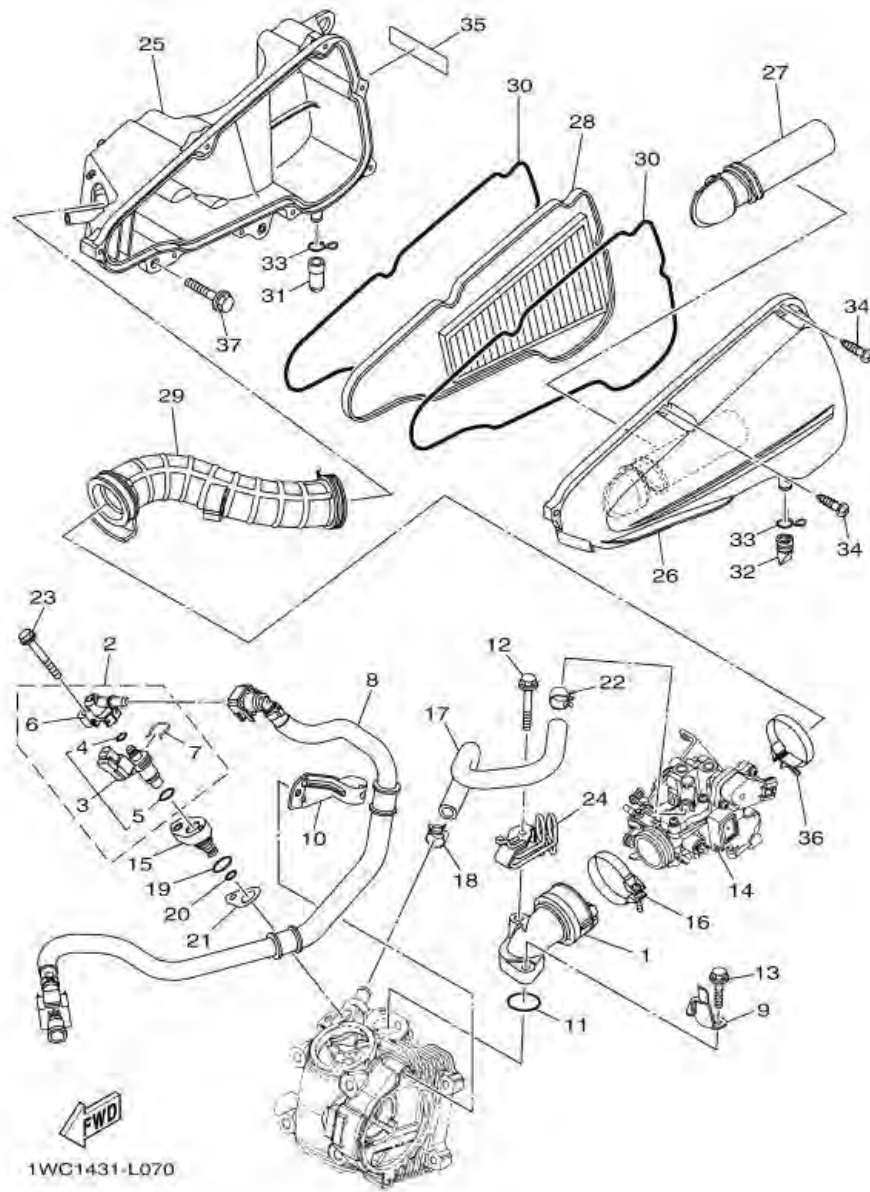
ภาพ 06 AIR SHROUD & FAN



52B1431-K060

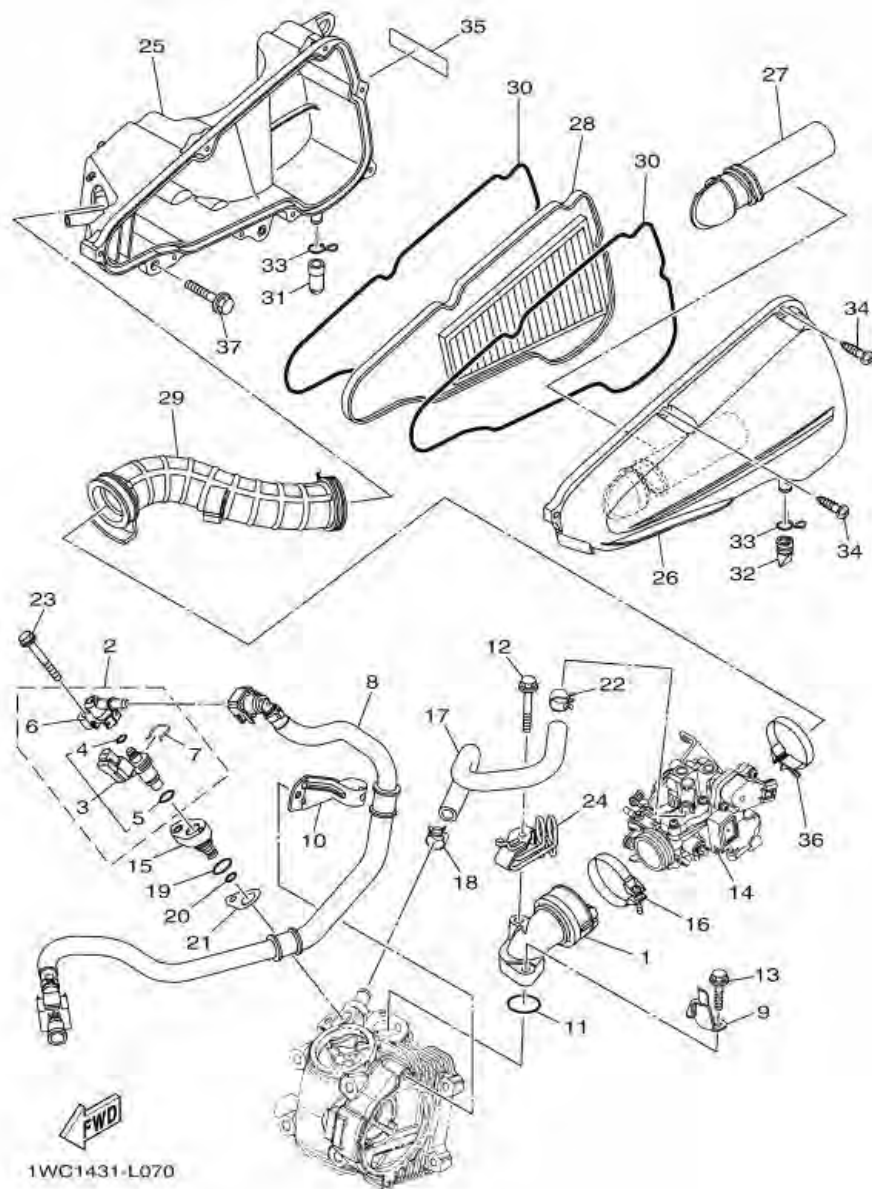
หมายเลข	หมายเลขอะไหล่	รายละเอียด	หมายเหตุ
1	52B-E2651-00	AIR SHROUD, CYLINDER 1	1
2	52B-E2658-00	DAMPER, AIR SHROUD 1	1
3	95022-06016	BOLT, FLANGE	1
4	52B-E2655-00	STAY, CLAMP 1	1
5	52B-E2652-00	AIR SHROUD, CYLINDER 2	1
<hr/>			
6	90387-067V1	COLLAR	3
7	52B-E2232-00	DAMPER	1
8	52B-E2659-00	DAMPER, AIR SHROUD 2	1
9	52B-E2668-00	DAMPER, AIR SHROUD 3	1
10	97602-06220	SCREW, PAN HEAD W/WASHER	2
<hr/>			
11	97702-60530	SCREW, TAPPING	2
12	52B-E2611-00	FAN	1
13	90119-068A1	BOLT, WITH WASHER	4
14	5VV-E3569-00	PLUG, BLIND	1
15	52B-E2681-00	PLATE	1
<hr/>			
16	90480-14817	GROMMET	2
17	90387-06052	COLLAR	2
18	52B-E2537-00	PLATE 2	1
19	98502-06035	SCREW, PAN HEAD	1
20	98502-06045	SCREW, PAN HEAD	1
<hr/>			
21	90201-06057	WASHER, PLATE	2
<hr/>			

ภาพ 07 INTAKE



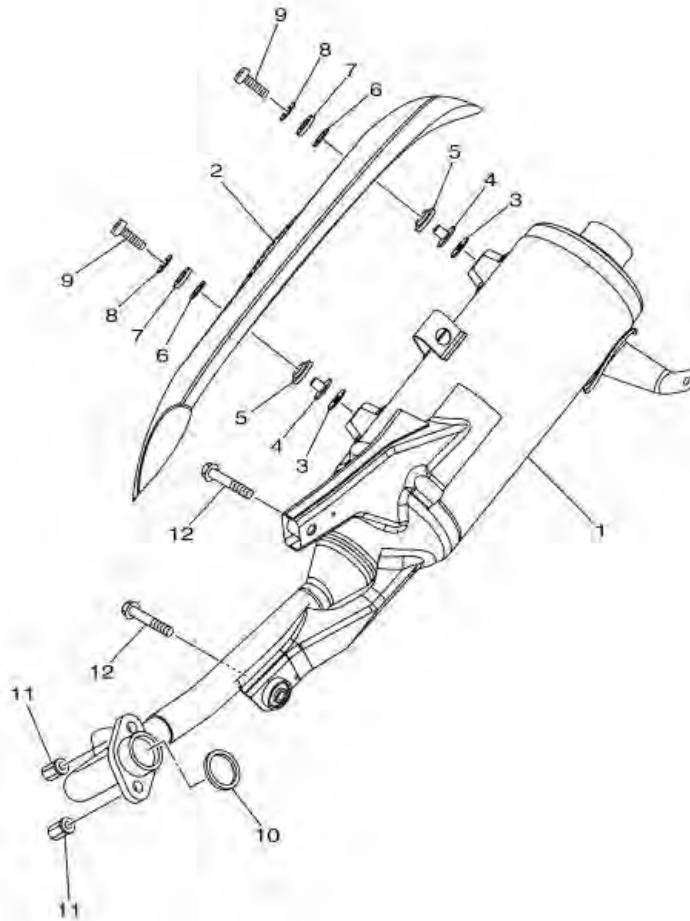
หมายเลข	หมายเลขอะไหล่	รายละเอียด	หมายเหตุ
1	1DR-E3585-00	MANIFOLD	1
2	52B-13770-01	INJECTOR ASSY	1
3	52B-13761-01	INJECTOR	1
4	52B-14147-00	O-RING	1
5	5CA-14147-00	O-RING	1
6	52S-13938-00	PIPE	1
7	52B-14137-00	CLIP	1
8	52B-E3971-00	PIPE, FUEL 1	1
9	52B-E4255-00	PLATE	1
10	52B-E4413-00	STAY	1
11	93210-27804	O-RING	1
12	95812-06045	BOLT, FLANGE	1
13	95812-06025	BOLT, FLANGE	1
14	52B-E3750-01	THROTTLE BODY ASSY	1
15	52B-E2572-00	ADAPTER	1
16	90450-46805	HOSE CLAMP ASSY	1
17	18S-E3895-00	HOSE, AIR	1
18	90467-15802	CLIP	1
19	93210-17802	O-RING	1
20	93210-08803	O-RING	1
21	52B-E3557-00	GASKET	1
22	90467-15802	CLIP	1
23	95812-06045	BOLT, FLANGE	1
24	52B-E4146-00	PLATE	1
25	52B-E4411-01	CASE, AIR CLEANER 1	1
26	52B-E4412-01	CAP, CLEANER CASE 1	1
27	52B-E4437-00	DUCT	1

ภาพ 07 INTAKE



หมายเลข	หมายเลขอะไหล่	รายละเอียด	หมายเหตุ
28	52B-E4450-01	ELEMENT ASSY, AIR CLEANER	1
29	52B-E4453-00	JOINT, AIR CLEANER 1	1
30	52B-E4452-01	SEAL	2
31	52B-E443E-00	PIPE, DRAIN	1
32	5TP-E443G-10	PIPE, DRAIN 2	1
33	90467-12809	CLIP	2
34	97707-50125	SCREW, TAPPING	8
35	4D0-E417E-00	LABEL, CAUTION	1
36	90450-46803	HOSE CLAMP ASSY	1
37	95812-06025	BOLT, FLANGE	2

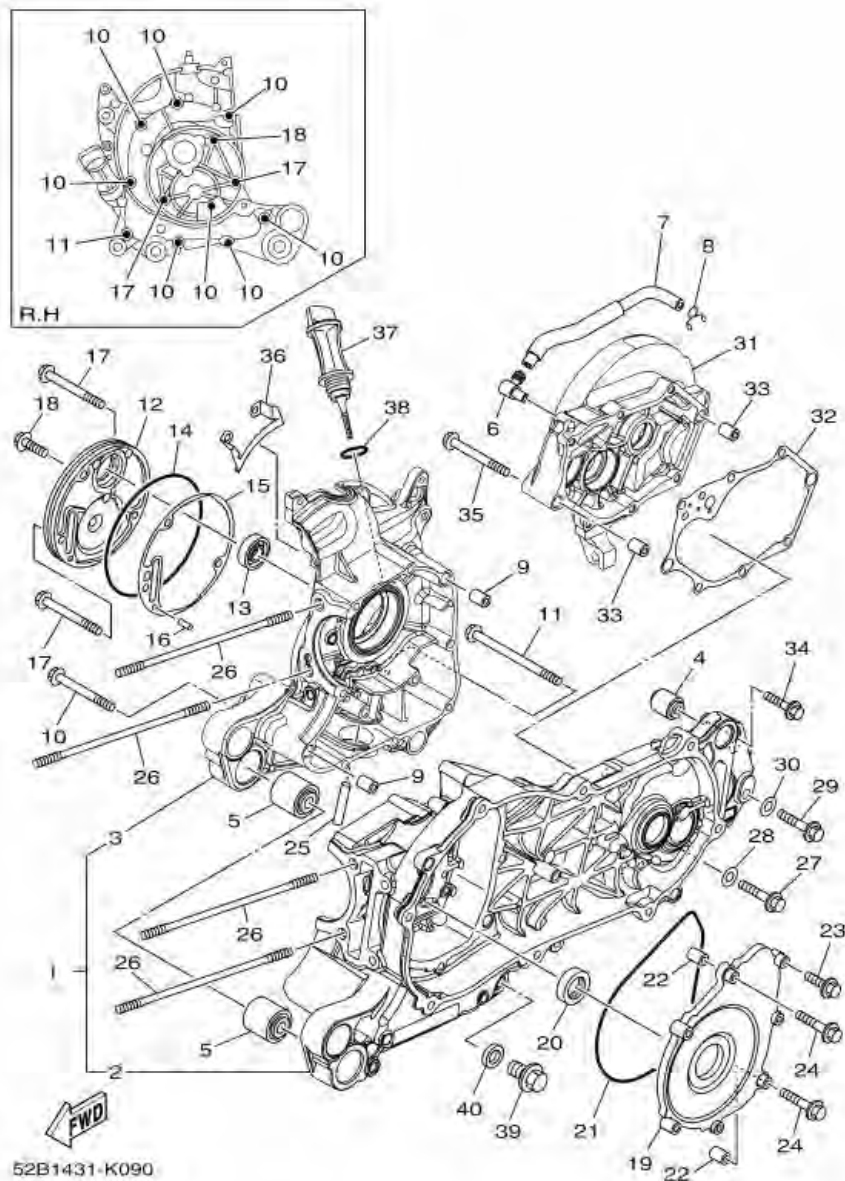
ภาพ 08 EXHAUST




52B1431-K080

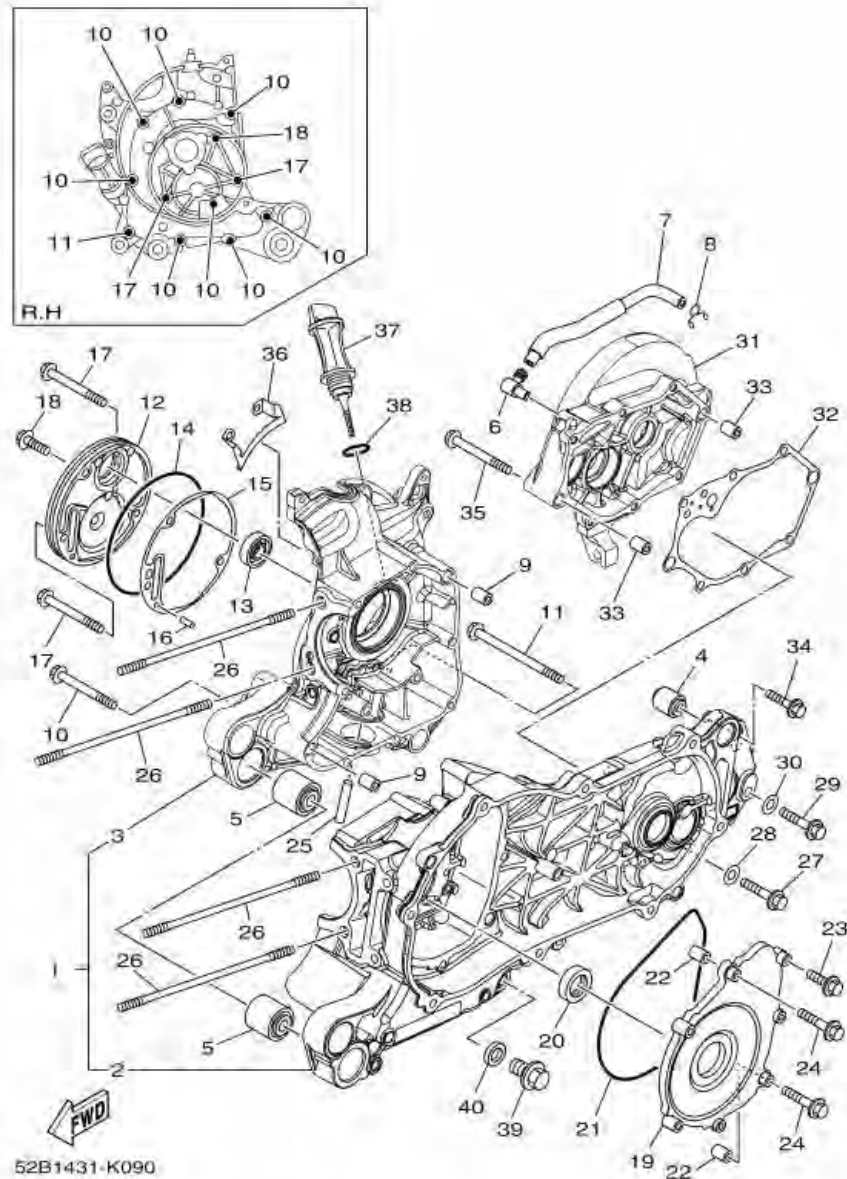
หมายเลข	หมายเลขอะไหล่	รายละเอียด	หมายเหตุ
1	52B-E4610-03	EXHAUST PIPE ASSY 1	1
2	52B-E4718-00	PROTECTOR, MUFFLER 1	1
3	5TN-E4766-00	WASHER, PROTECTOR	2
4	52B-E4779-00	COLLAR	2
5	52B-E4445-00	GROMMET	2
6	90201-10032	WASHER, PLATE	2
7	52B-E4617-00	WASHER	2
8	90201-06055	WASHER, PLATE	2
9	98980-06020	SCREW, BIND	2
10	4D0-E4613-00	GASKET, EXHAUST PIPE	1
11	90179-08833	NUT	2
12	95812-08045	BOLT, FLANGE	2

ภาพ 09 CRANKCASE



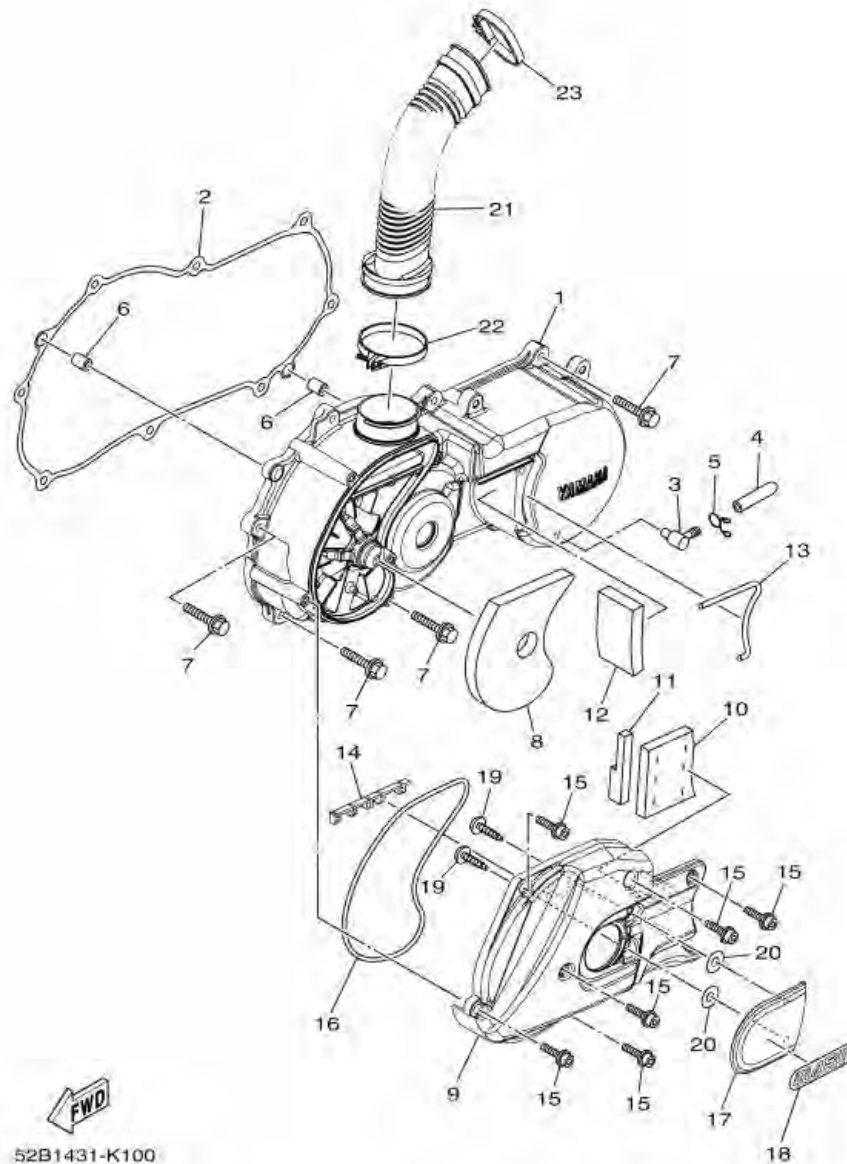
หมายเลข	หมายเลขอะไหล่	รายละเอียด	หมายเหตุ
1	52B-E5150-00	CRANKCASE ASSY	1
2	52B-E5111-00	CRANKCASE 1	1
3	52B-E5121-00	CRANKCASE 2	1
4	1P7-F2216-00	BUSH, REAR SHOCK ABSORBER	1
5	18S-F2123-00	BUSH 1	2
6	5MY-E5371-00	BREATHER	1
7	52B-E5373-00	PIPE, BREATHER	1
8	90467-10008	CLIP	1
9	99530-10114	PIN, DOWEL	2
10	95022-06060	BOLT, FLANGE	8
11	95022-06100	BOLT, FLANGE	1
12	52B-E5417-00	COVER, CAP	1
13	93102-19803	OIL SEAL	1
14	93211-07804	O-RING	1
15	52B-E5453-00	GASKET	1
16	93605-10801	PIN, DOWEL	1
17	95022-06070	BOLT, FLANGE	2
18	95022-06016	BOLT, FLANGE	1
19	52B-E5423-00	COVER 2	1
20	93102-22813	OIL SEAL	1
21	93211-37801	O-RING	1
22	99530-10114	PIN, DOWEL	2
23	95022-06025	BOLT, FLANGE	5
24	95027-06035	BOLT, FLANGE	2
25	5VV-E3416-00	PIPE, OIL 1	1
26	90116-08833	BOLT, STUD	4
27	95812-06040	BOLT, FLANGE	1

ภาพ 09 CRANKCASE



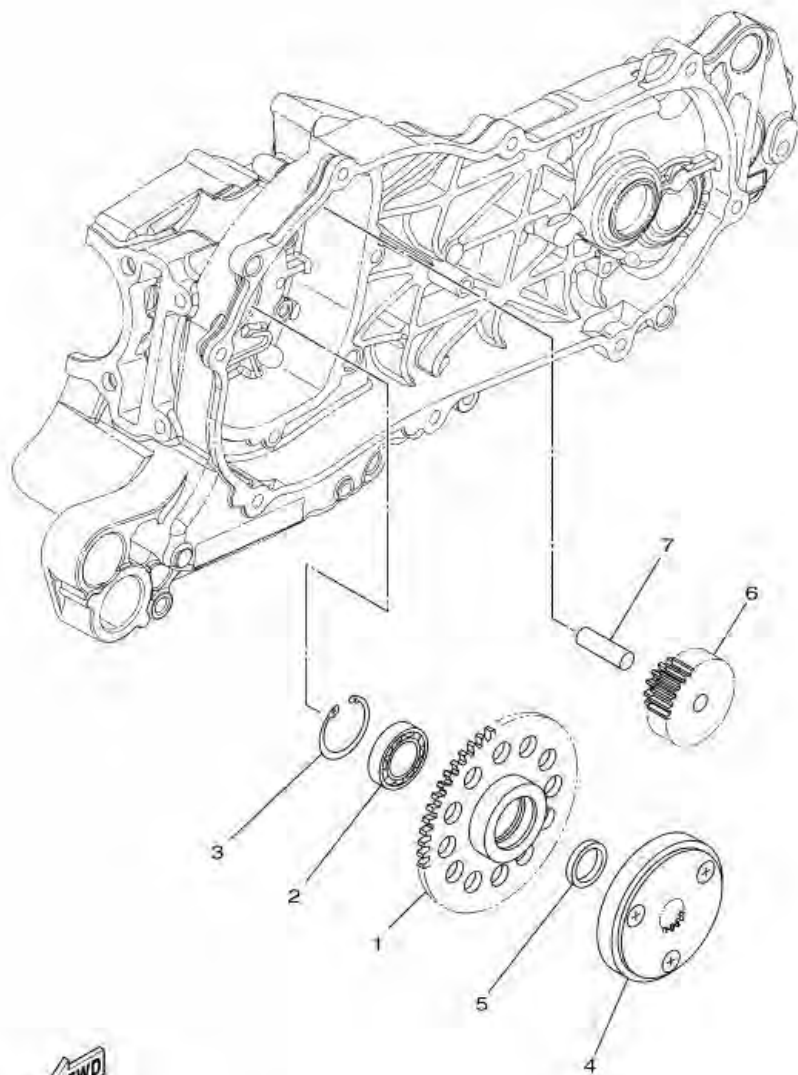
หมายเลข	หมายเลขอะไหล่	รายละเอียด	หมายเหตุ
28	90430-06817	GASKET	1
29	95812-08016	BOLT, FLANGE	1
30	90430-08818	GASKET	1
31	52B-E5421-00	COVER, CRANKCASE 2	1
32	52B-E5461-00	GASKET, CRANKCASE COVER 2	1
33	99530-10114	PIN, DOWEL	2
34	95022-06035	BOLT, FLANGE	6
35	95022-06060	BOLT, FLANGE	1
36	5VV-E5113-00	PLATE	1
37	52B-E5362-00	PLUG, OIL LEVEL	1
38	5VV-E3769-00	O-RING	1
39	90340-12806	PLUG, STRAIGHT SCREW	1
40	4YS-E1198-00	GASKET	1

ภาพ 10 CRANKCASE COVER 1



หมายเลข	หมายเลขอะไหล่	รายละเอียด	หมายเหตุ
1	52B-E5411-00	COVER, CRANKCASE 1	1
2	52B-E5451-00	GASKET, CRANKCASE COVER 1	1
3	5MY-E5371-00	BREATHER	1
4	5P0-E443E-00	PIPE, DRAIN	1
5	90467-11106	CLIP	1
6	99530-10114	PIN, DOWEL	2
7	95022-06025	BOLT, FLANGE	8
8	52B-E5407-00	ELEMENT 1	1
9	52B-E5333-00	COVER	1
10	52B-E5316-00	DAMPER 1	1
11	52B-E5326-00	DAMPER 2	1
12	90520-10808	DAMPER, PLATE	1
13	52B-E5474-00	SEAL, AIR DUCT	1
14	52B-E5495-00	SEAL, PROTECTOR 1	1
15	90110-05804	BOLT, HEXAGON SOCKET HEAD	6
16	52B-E5472-00	SEAL, AIR DUCT	1
17	52B-E5413-00	COVER	1
18	52B-F834C-00	EMBLEM 1	1
19	90160-05809	SCREW, ROUND TAPPING	2
20	92902-05200	WASHER	2
21	52B-E5473-00	DUCT, AIR	1
22	52B-E54F3-00	BAND	1
23	52B-E5484-00	CLAMP 2	1

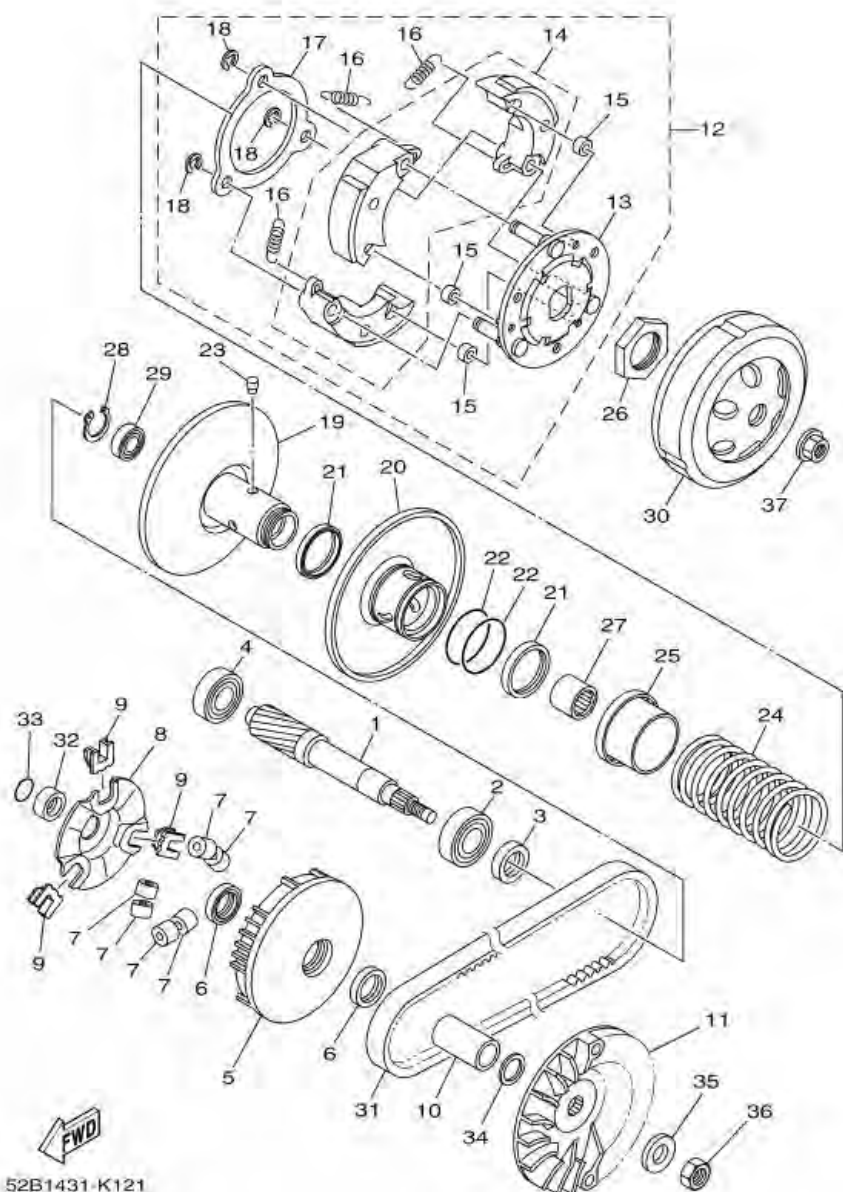
ภาพ 11 STARTER



52B1431-K110

หมายเลข	หมายเลขอะไหล่	รายละเอียด	หมายเหตุ
1	52B-E5524-00	WHEEL, STARTER	1
2	33S-E5693-00	BEARING	1
3	93420-32808	CIRCLIP	1
4	52B-E5570-00	STARTER CLUTCH ASSY	1
5	5P0-E5598-00	COLLAR	1
6	52B-E5512-00	GEAR, IDLER 1	1
7	5P0-E5521-00	SHAFT 1	1

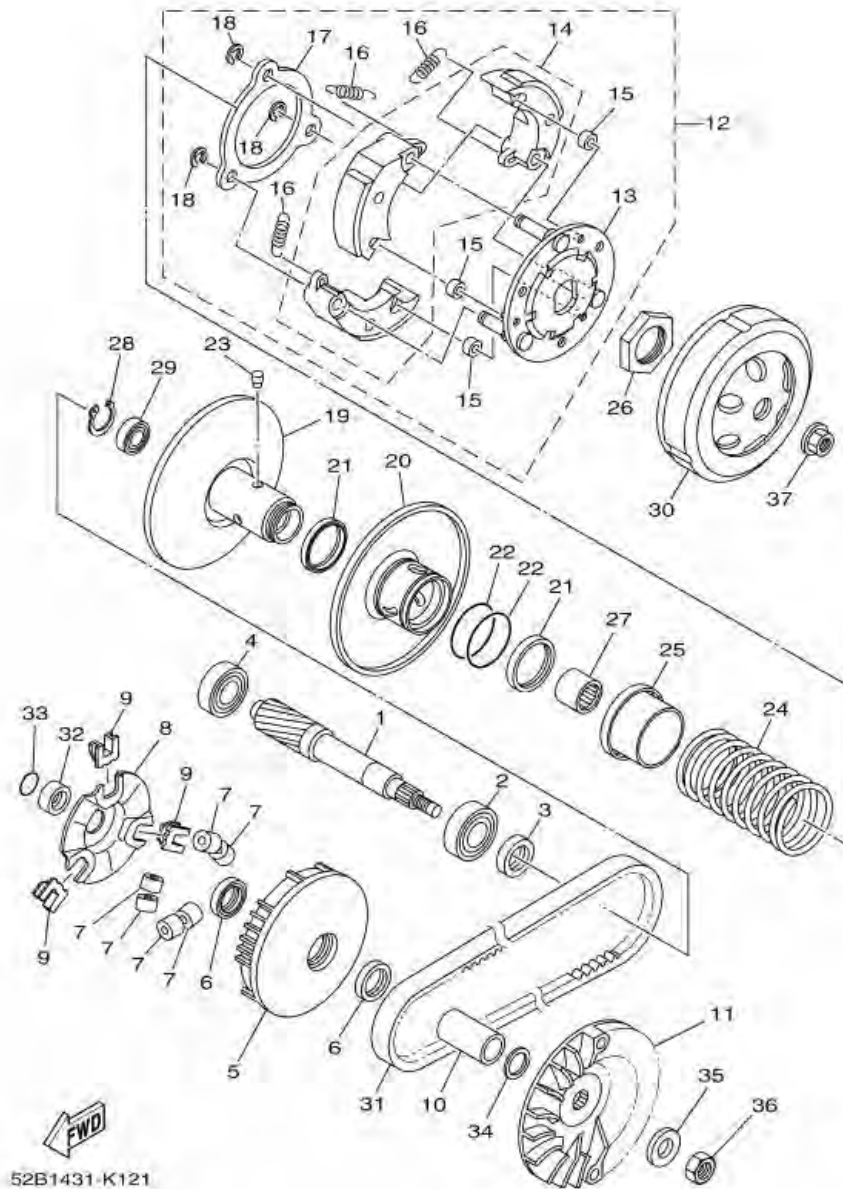
ภาพ 12 CLUTCH



52B1431-K121

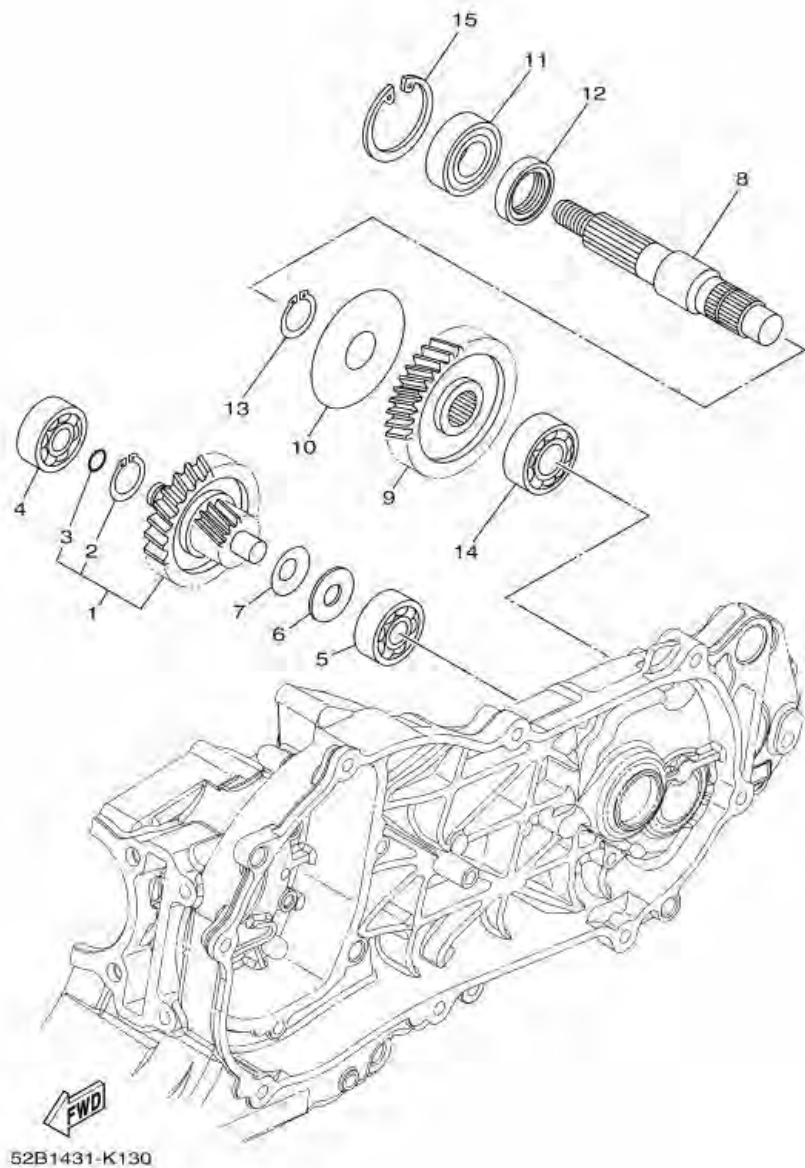
หมายเลข	หมายเลขอะไหล่	รายละเอียด	หมายเหตุ
1	52B-E6111-00	GEAR, PRIMARY DRIVE	1
2	93306-253Y2	BEARING	1
3	93102-17805	OIL SEAL	1
4	93306-252XB	BEARING	1
5	52B-E7620-00	PRIMARY SLIDING SHEAVE COMP.	1
6	93101-21804	OIL SEAL	2
7	52B-E7632-00	WEIGHT	6
8	52B-E7623-00	CAM	1
9	52B-E7653-00	SLIDER	3
10	90387-16802	COLLAR	1
11	52B-E7611-00	SHEAVE, PRIMARY FIXED	1
12	52B-E6620-00	CLUTCH CARRIER ASSY	1
13	52B-E6631-00	CARRIRE COMP.	1
14	18S-E6623-00	SHOE, CLUTCH WEIGHT	3
15	52B-E6629-00	DAMPER, CLUTCH WEIGHT	3
16	52B-E6626-00	SPRING, CLUTCH WEIGHT 1	3
17	52B-E6523-00	PLATE, WEIGHT THRUST	1
18	99001-06600	CIRCLIP	3
19	52B-E7660-00	SECONDARY FIXED SHEAVE COMP.	1
20	52B-E7670-00	SECONDARY SLIDING SHEAVE	1
21	93104-33801	OIL SEAL	2
22	93210-38800	O-RING	2
23	52B-E7664-00	PIN, GUIDE	3
24	52B-E7683-00	SPRING, SECONDARY	1
25	52B-E7684-00	SEAT, SECONDARY SPRING	1
26	90170-28801	NUT	1
27	93317-417Y3	BEARING	1

ภาพ 12 CLUTCH



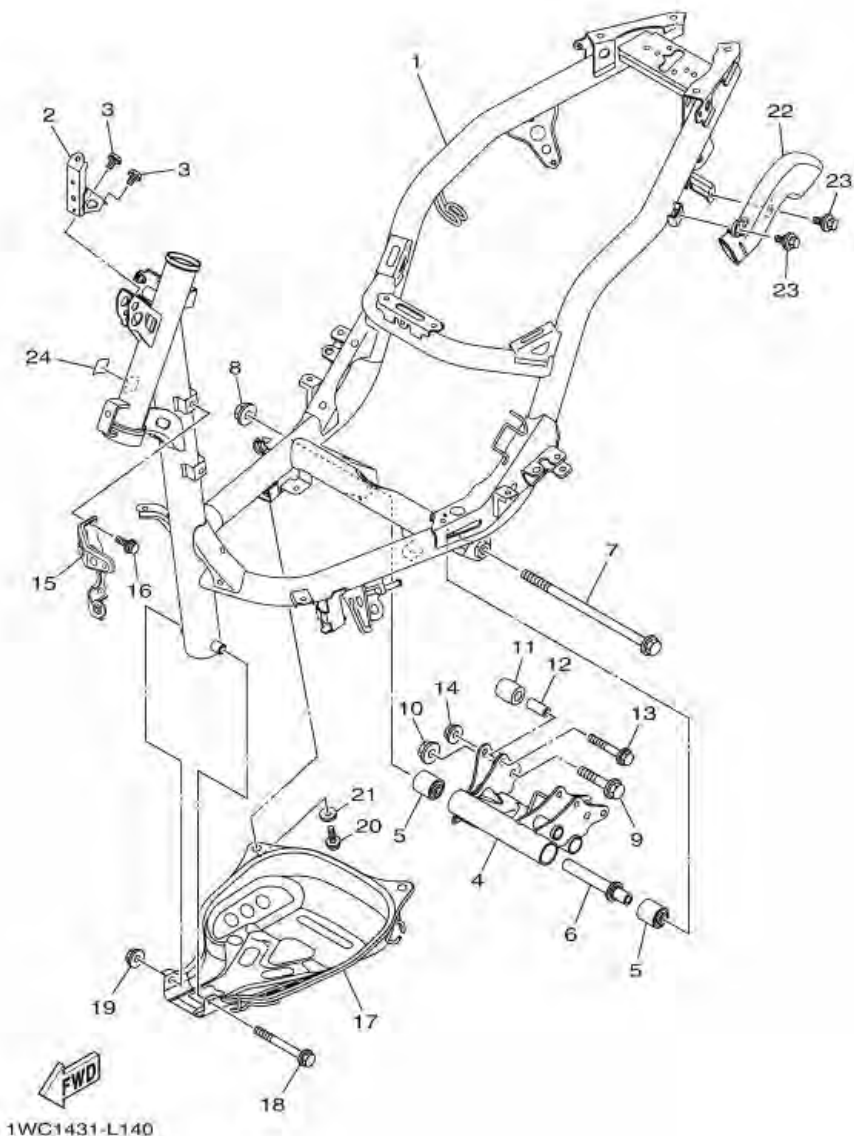
หมายเลข	หมายเลขอะไหล่	รายละเอียด	หมายเหตุ
28	93450-24831	CIRCLIP	1
29	52B-E7678-00	BEARING	1
30	52B-E6611-00	CLUTCH HOUSING COMP.	1
31	52B-E7641-00	V-BELT (725 MM.)	1
32	5P0-E7645-00	COLLAR	1
33	93210-16801	O-RING	1
34	90201-15826	WASHER, PLATE	1
35	90201-120A5	WASHER, PLATE	1
36	95302-12700	NUT	1
37	90179-10817	NUT	1

ภาพ 13 TRANSMISSION



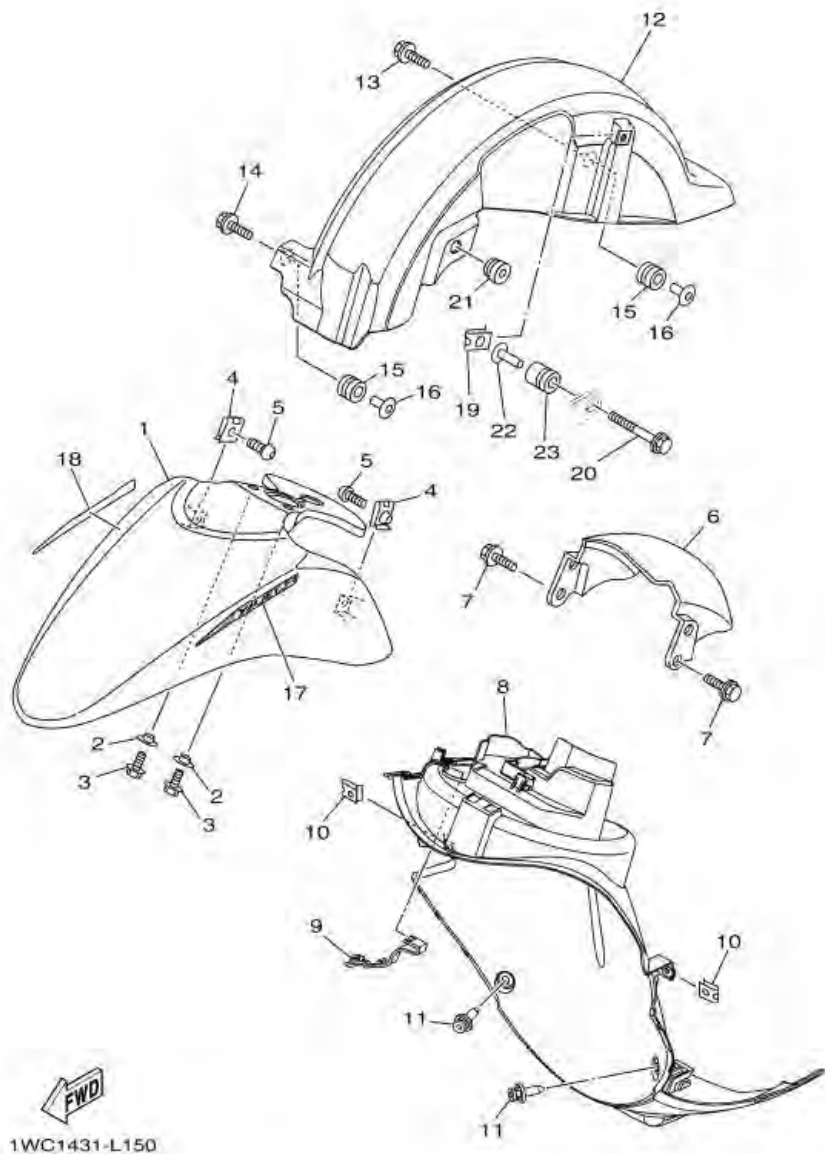
หมายเลข	หมายเลขอะไหล่	รายละเอียด		หมายเหตุ
1	52B-E7410-00	MAIN AXLE COMP. (13T/47T)	1	
2	99009-20400	CIRCLIP	1	
3	93210-09810	O-RING	1	
4	93306-301XT	BEARING	1	
5	93306-301XT	BEARING	1	
6	90201-12825	WASHER, PLATE	1	
7	90208-12807	WASHER, CONICAL SPRING	1	
8	52B-E7421-00	AXLE, DRIVE	1	
9	52B-E7211-00	GEAR, 1ST WHEEL (39T)	1	
10	90208-21002	WASHER, CONICAL SPRING	1	
11	93306-054X9	BEARING	1	
12	93102-25810	OIL SEAL	1	
13	93410-20823	CIRCLIP	1	
14	93306-253Y3	BEARING	1	
15	99009-42500	CIRCLIP	1	

ภาพ 14 FRAME



หมายเลข	หมายเลขอะไหล่	รายละเอียด	หมายเหตุ
1	1WC-F1110-00	FRAME COMP.	1
2	1WC-F134K-00	BRACKET, HORN	1
3	95027-06010	BOLT, FLANGE	2
4	52B-F1410-00	ENGINE BRACKET COMP.	1
5	5VV-F2123-00	BUSH 1	2
6	52B-F1459-00	SPACER	1
7	90105-10862	BOLT, FLANGE	1
8	95607-10200	NUT, U FLANGE	1
9	90105-10030	BOLT, FLANGE	2
10	95607-10200	NUT, U FLANGE	2
11	5P0-F7114-00	STOPPER, MAIN STAND	2
12	90387-08821	COLLAR	2
13	90105-088B7	BOLT, FLANGE	2
14	95607-08200	NUT, SELF-LOCKING	2
15	52B-F137F-00	STAY 1	1
16	95827-06012	BOLT, FLANGE	2
17	52B-F1417-01	BRACKET, FRONT LOWER 1	1
18	95807-08090	BOLT, FLANGE	1
19	95607-08200	NUT, SELF-LOCKING	1
20	95812-06012	BOLT, FLANGE	2
21	90201-06828	WASHER, PLATE	2
22	1WC-F1110F-00	DUCT 1	1
23	90109-06220	BOLT	2
24	50P-F118E-01	EMBLEM 1	1

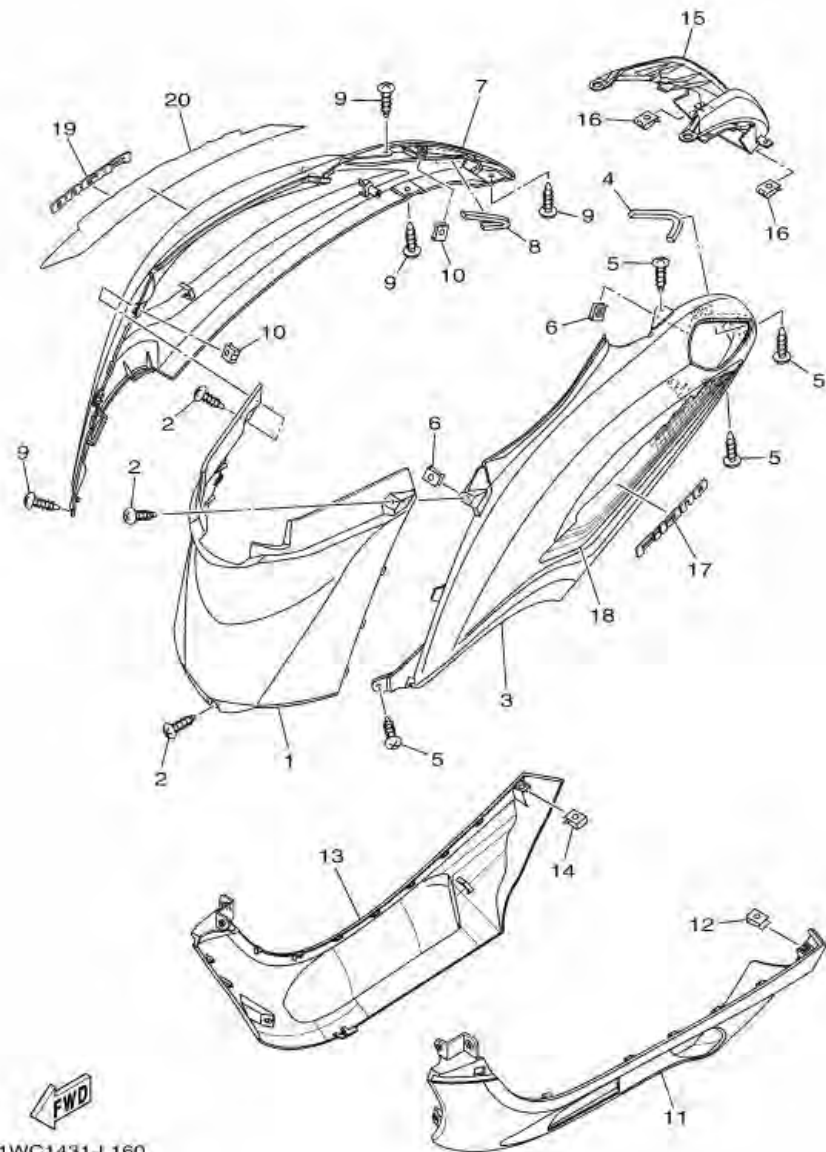
ภาพ 15 FENDER



1WC1431-L150

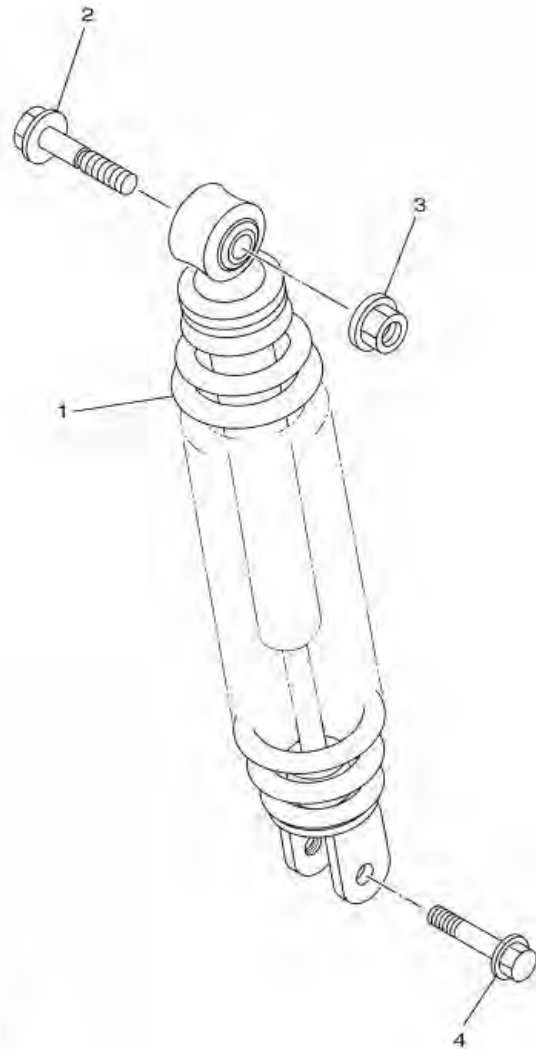
หมายเลข	หมายเลขอะไหล่	รายละเอียด	หมายเหตุ
1	1WC-F1511-00-P0	FENDER, FRONT (0903,SMX)	1 UR สำหรับรถสีดำ
2	90387-06804	COLLAR	3
3	95807-06014	BOLT, FLANGE	3
4	90183-06800	NUT, SPRING	2
5	92017-06012	BOLT, BUTTON HEAD	2
6	52B-F1556-00	FENDER, FRONT 2	1
7	95807-06014	BOLT, FLANGE	4
8	1WC-F1552-00	FENDER, INNER	1
9	1WC-F1523-00	PLATE 1	1
10	90183-05807	NUT, SPRING	2
11	90269-06812	RIVET	2
12	52B-F1611-00	FENDER, REAR	1
13	90119-06096	BOLT, WITH WASHER	1
14	95807-06020	BOLT, FLANGE	1
15	90480-15805	GROMMET	2
16	90387-068J0	COLLAR	2
17	1WC-F1569-00	GRAPHIC 1	1 UR สำหรับสีดำ
18	1WC-F1579-00	GRAPHIC 2	1 UR สำหรับรถสีดำ
19	90183-06800	NUT, SPRING	1
20	90119-06888	BOLT, WITH WASHER	1
21	90480-13819	GROMMET	1
22	90387-068H7	COLLAR	1
23	90480-12814	GROMMET	1

ภาพ 16 SIDE COVER



หมายเลข	หมายเลขอะไหล่	รายละเอียด	หมายเหตุ
1	1WC-F1711-00-P0	COVER, SIDE 1 (0903,SMX)	1 UR สำหรับรถสีดำ
2	97707-50014	SCREW, TRUSS HEAD TAPPING	3
3	1WC-F1721-00-P0	COVER, SIDE 2 (0903,SMX)	1 UR สำหรับรถสีดำ
4	90520-15802	DAMPER, PLATE	1
5	97707-50014	SCREW, TRUSS HEAD TAPPING	4
6	90183-05807	NUT, SPRING	2
7	1WC-F1731-00-P0	COVER, SIDE 3 (0903,SMX)	1 UR สำหรับรถสีดำ
8	90520-15802	DAMPER, PLATE	1
9	97707-50014	SCREW, TRUSS HEAD TAPPING	4
10	90183-05807	NUT, SPRING	2
11	1WC-F171L-00-P0	MOLE,SIDE COVER 1 (0903,SMX)	1 UR สำหรับรถสีดำ
12	90183-05807	NUT, SPRING	1
13	1WC-F171M-00-P0	MOLE,SIDE COVER 2 (0903,SMX)	1 UR สำหรับรถสีดำ
14	90183-05807	NUT, SPRING	1
15	1WC-H4715-00	RIM, TAILLIGHT	1
16	90183-05807	NUT, SPRING	2
17	1WC-F173B-00	EMBLEM 3D	1
18	1WC-F173E-00	GRAPHIC 1	1 UR สำหรับรถสีดำ
19	1WC-F174B-00	EMBLEM 3D	1
20	1WC-F173F-00	GRAPHIC 2	1 UR สำหรับรถสีดำ

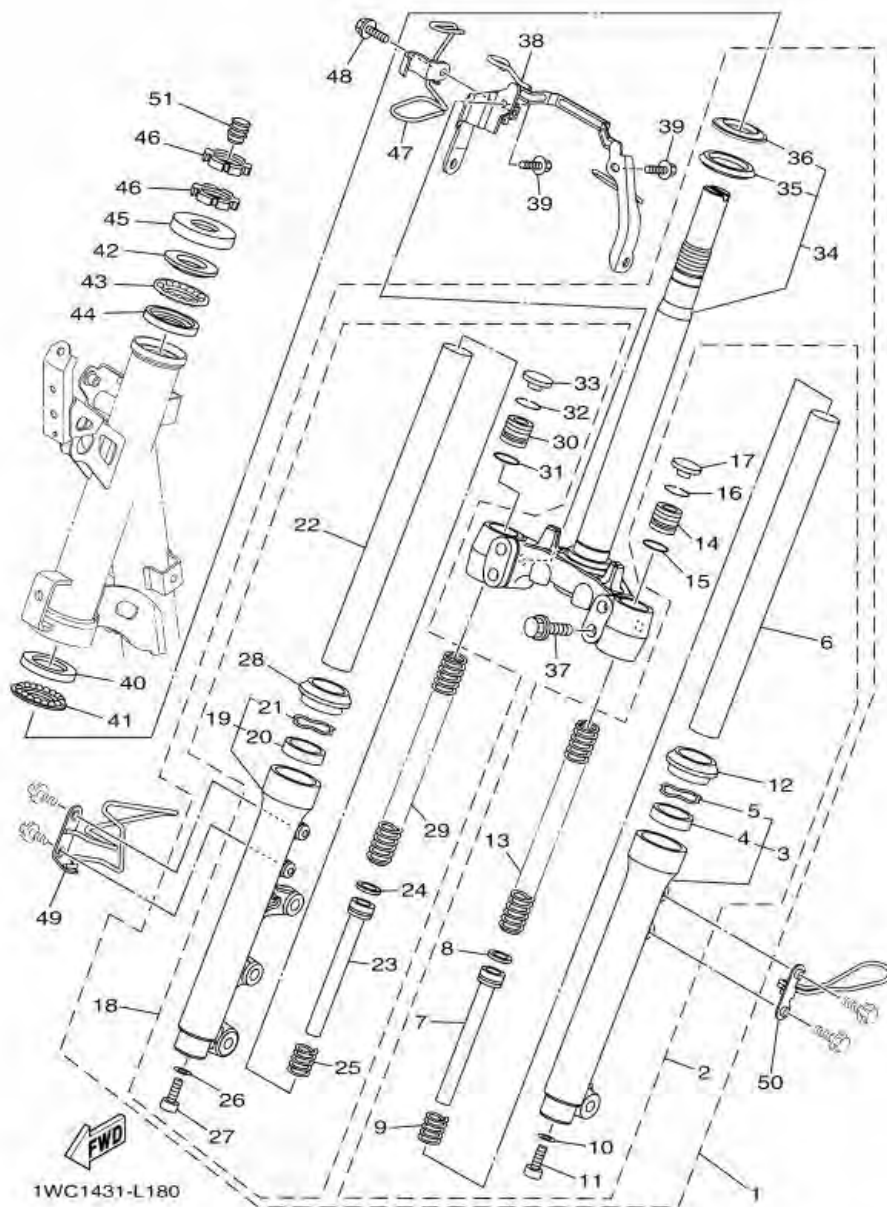
ภาพ 17 REAR ARM & SUSPENSION




52B1431-K170

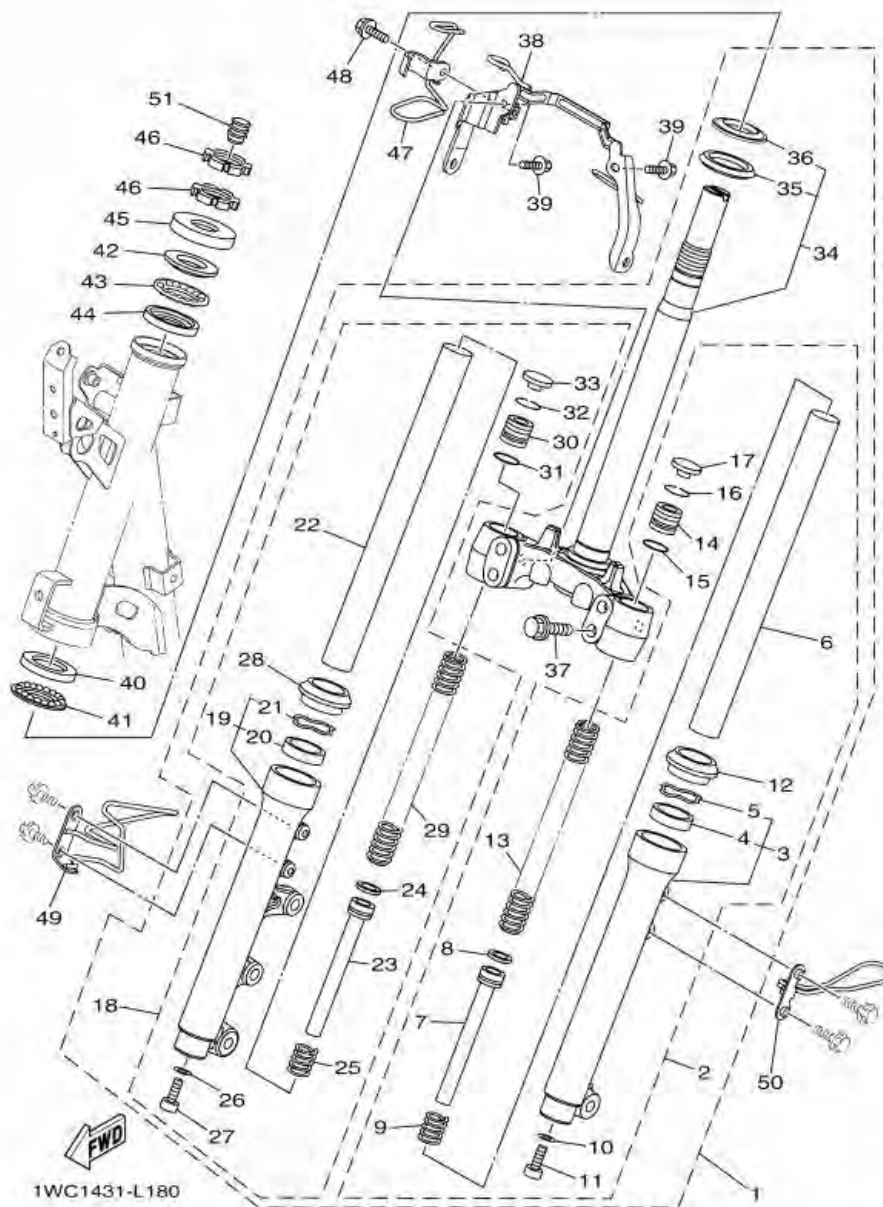
หมายเลข	หมายเลขอะไหล่	รายละเอียด	หมายเหตุ
1	1DR-F2210-00	SHOCK ABSOR. ASSY,REAR(SILVER)	1
2	90105-10827	BOLT, FLANGE	1
3	95707-10500	NUT, FLANGE	1
4	90105-08849	BOLT, FLANGE	1

ภาพ 18 STEERING



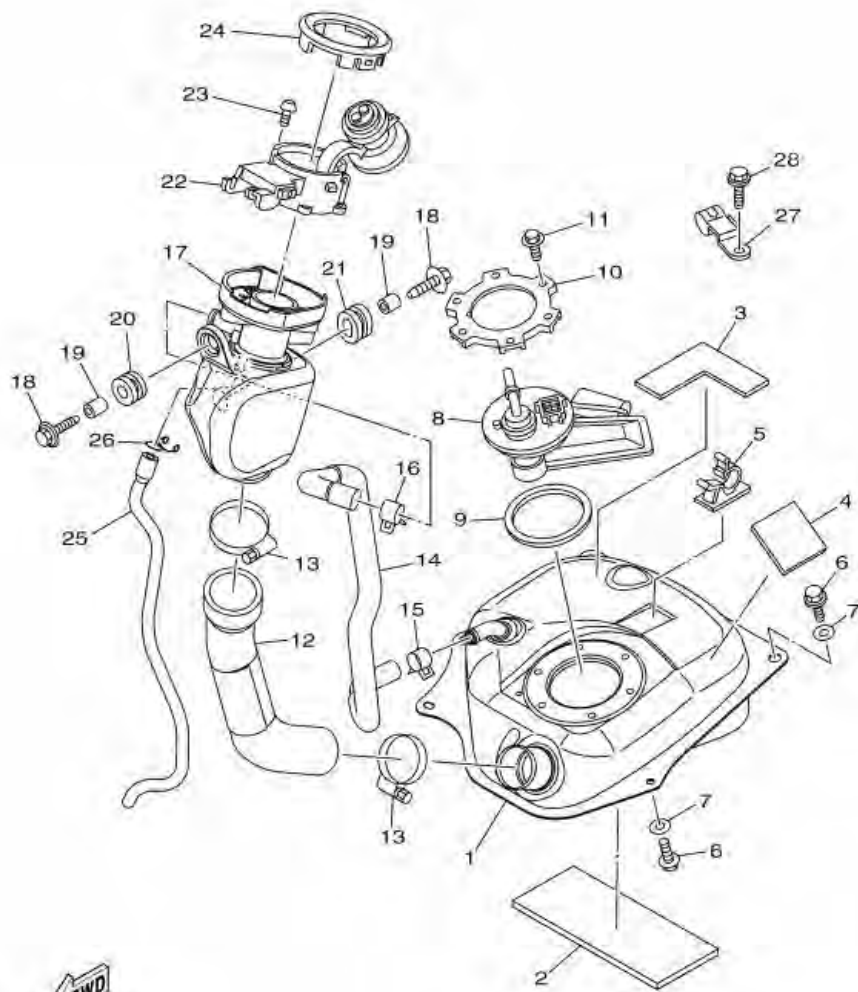
หมายเลข	หมายเลขอะไหล่	รายละเอียด	หมายเหตุ
1	1DR-F3100-00	FRONT FORK ASSY	1
2	1DR-F3102-00	FRONT FORK ASSY (L.H)	1
3	1DR-F3126-00	TUBE, OUTER (LEFT)	1
4	4XC-F3145-00	OIL SEAL	1
5	5P0-F3156-00	RING, SNAP	1
6	1DR-F3110-00	INNER TUBE COMP.1	1
7	1DR-F3170-00	CYLINDER COMP., FRONT FORK	1
8	2JG-F3157-00	RING, PISTON	1
9	31D-F3152-00	SPRING, SUB	1
10	509-F3158-L0	GASKET	1
11	31B-F3181-00	BOLT, HEXAGON SOCKET HEAD	1
12	4XC-F3144-00	SEAL, DUST	1
13	1DR-F3141-00	SPRING, FRONT FORK	1
14	33S-F3111-00	BOLT, CAP	1
15	2JG-F3147-00	O-RING	1
16	31B-F3153-00	RING, SNAP	1
17	33S-F3154-00	CAP	1
18	1DR-F3103-00	FRONT FORK ASSY (R.H)	1
19	1DR-F3136-00	TUBE, OUTER (RIGHT)	1
20	4XC-F3145-00	OIL SEAL	1
21	5P0-F3156-00	RING, SNAP	1
22	1DR-F3110-00	INNER TUBE COMP.1	1
23	1DR-F3170-00	CYLINDER COMP., FRONT FORK	1
24	2JG-F3157-00	RING, PISTON	1
25	31D-F3152-00	SPRING, SUB	1
26	509-F3158-L0	GASKET	1
27	31B-F3181-00	BOLT, HEXAGON SOCKET HEAD	1

ภาพ 18 STEERING



หมายเลข	หมายเลขอะไหล่	รายละเอียด	หมายเหตุ
28	4XC-F3144-00	SEAL, DUST	1
29	1DR-F3141-00	SPRING, FRONT FORK	1
30	33S-F3111-00	BOLT, CAP	1
31	2JG-F3147-00	O-RING	1
32	31B-F3153-00	RING, SNAP	1
33	33S-F3154-00	CAP	1
34	1DR-F3340-00	UNDER BRACKET COMP.	1
35	4D1-F3462-00	SEAL, DUST	1
36	18G-23411-00	RACE, BALL 1	1
37	31B-F3346-00	BOLT 1	4
38	1WC-F3857-00	HOLDER	1
39	95027-06010	BOLT, FLANGE	2
40	156-F3412-00	RACE, BALL 2	1
41	156-F341E-01	RETAINER, BALL BEARING	1
42	22F-F3411-00	RACE, BALL 1	1
43	22F-F341E-01	RETAINER, BALL BEARING	1
44	22F-F3412-00	RACE, BALL 2	1
45	5VV-F3416-00	COVER, BALL RACE 2	1
46	90179-25033	NUT	2
47	1WC-F5875-00	HOLDER, BRAKE HOSE 1	1
48	95027-06010	BOLT, FLANGE	1
49	52B-F5876-00	HOLDER, BRAKE HOSE 2	1
50	52B-F3867-00	HOLDER 2	1
51	52B-F312G-00	PLUG	1

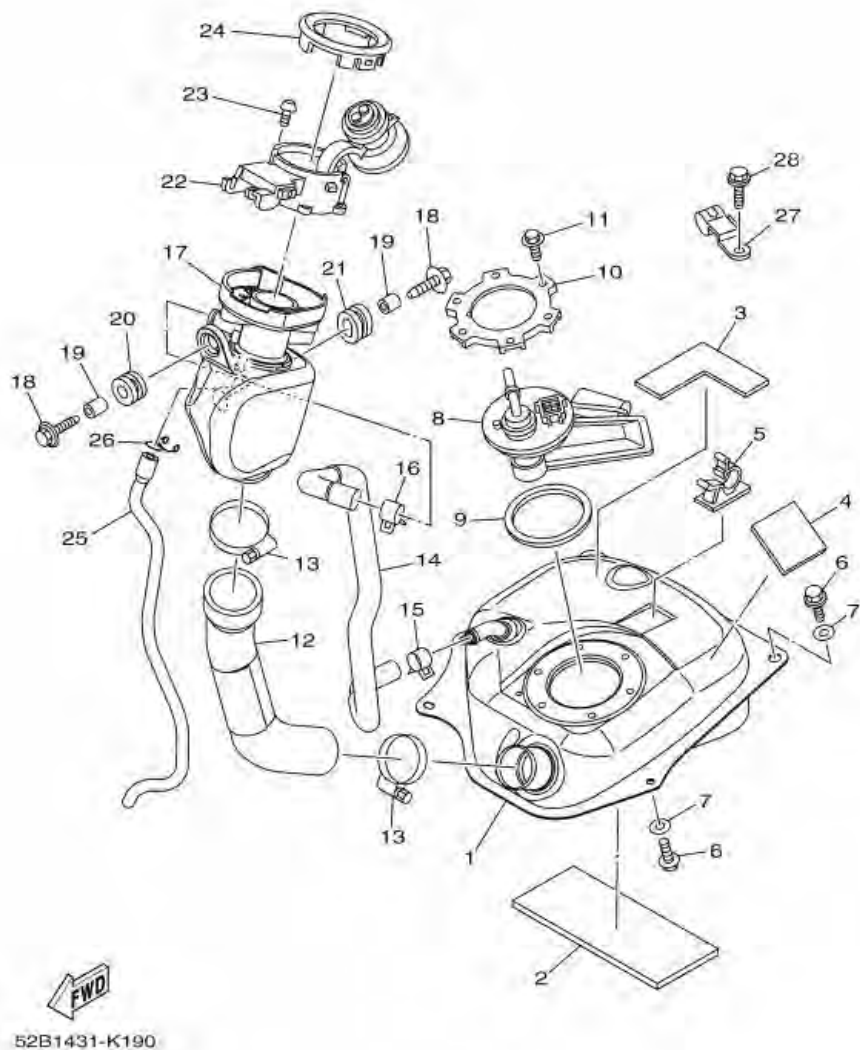
ภาพ 19 FUEL TANK



52B1431-K190

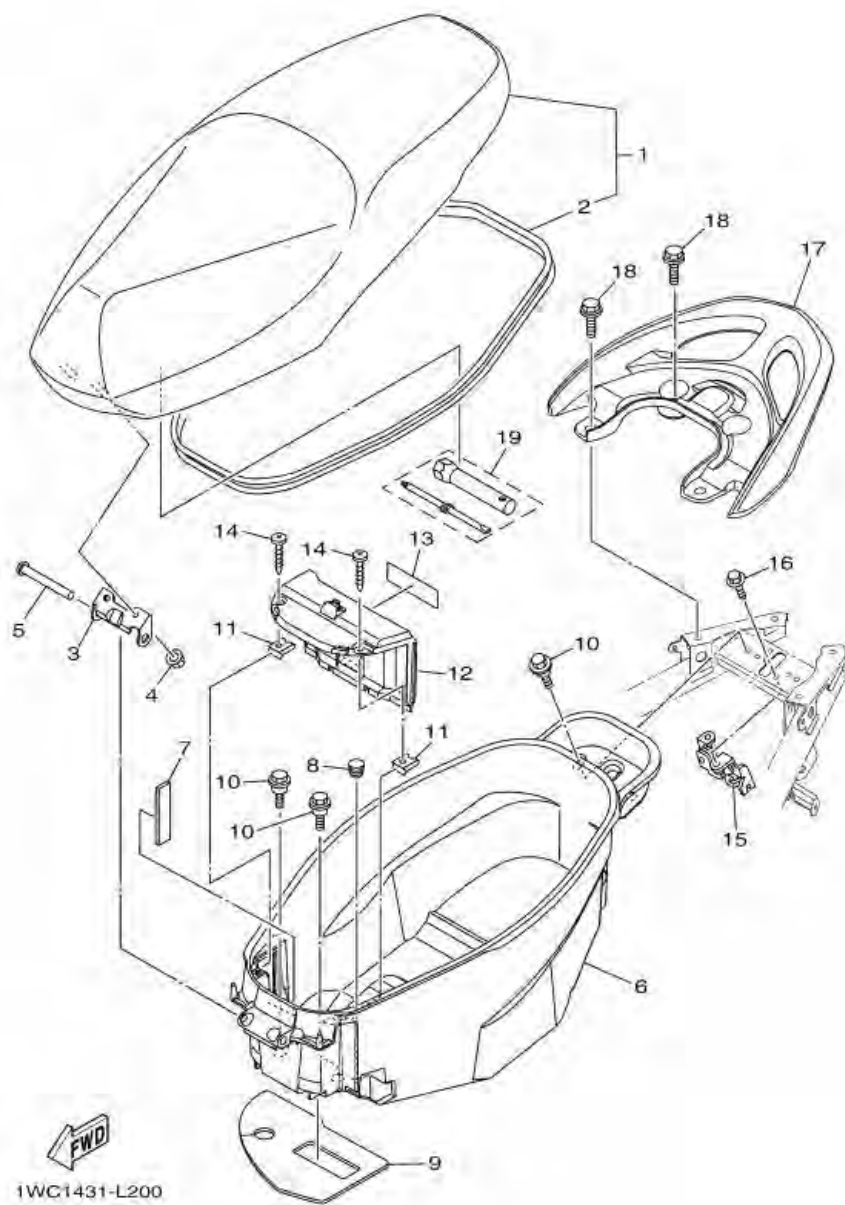
หมายเลข	หมายเลขอะไหล่	รายละเอียด	หมายเหตุ
1	52B-F4110-00	FUEL TANK COMP.	1
2	90520-04802	DAMPER, PLATE	1
3	52B-F414H-00	DAMPER, PLATE 1	1
4	5TN-F139X-00	DAMPER	1
5	90464-20812	CLAMP	1
6	95812-06012	BOLT, FLANGE	4
7	90201-06828	WASHER, PLATE	4
8	18S-E3907-10	FUEL PUMP COMP.	1
9	2S5-F414G-00	SEAL	1
10	52B-F4491-00	BRACKET, FUEL PUMP	1
11	97507-05516	BOLT, WITH WASHER	6
12	52B-XF431-00	PIPE, 6 SUB ASSY	1
13	90450-56802	HOSE CLAMP ASSY	2
14	52B-F4317-00	PIPE 7	1
15	90467-16800	CLIP	1
16	90467-18807	CLIP	1
17	52B-F4280-00	TANK, FUEL	1
18	90119-06864	BOLT, WITH WASHER	2
19	90387-07598	COLLAR	2
20	90480-18290	GROMMET	1
21	90480-01326	GROMMET	1
22	52B-F4610-00	CAP ASSY	1
23	92012-04012	BOLT, BUTTON HEAD	3
24	52B-F467E-00	CAP	1
25	52B-F4318-00	PIPE, OVERFLOW	1
26	90467-12808	CLIP	1
27	52B-F1374-00	HOLDER, FUEL PIPE	1

ภาพ 19 FUEL TANK



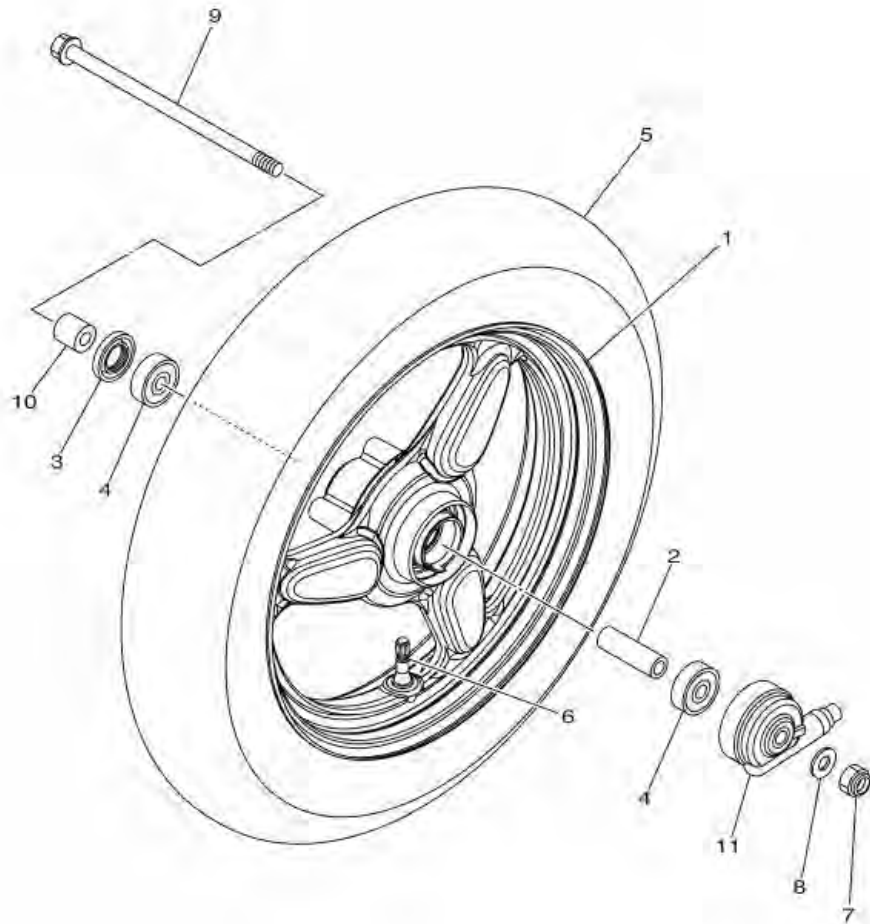
หมายเลข	หมายเลขอะไหล่	รายละเอียด		หมายเหตุ
28	95807-06012	BOLT, FLANGE	1	

ภาพ 20 SEAT



หมายเลข	หมายเลขอะไหล่	รายละเอียด	หมายเหตุ
1	1WC-F4730-00	DOUBLE SEAT ASSY (DARK BROWN)	1 UR สำหรับรถสีดำ,แดง,น้ำเงิน
2	52B-F475M-00	SEAL	1
3	1WC-F4726-00	HINGE, SEAT	1
4	95707-06500	NUT, FLANGE	2
5	90241-10017	PIN	1
6	1WC-F473R-00	BOX 1	1
7	90520-04803	DAMPER, PLATE	1
8	5HV-F6199-00	PLUG, BLIND	1
9	1WC-F4747-00	DAMPER, SEAT	1
10	90109-063F1	BOLT	4
11	90183-05807	NUT, SPRING	2
12	1WC-H2129-00	COVER, BATTERY	1
13	52B-H2141-00	LABEL, BATTERY	1
14	97707-50012	SCREW, TRUSS HEAD TAPPING	2
15	52B-F4780-00	SEAT LOCK ASSY	1
16	95807-06010	BOLT, FLANGE	2
17	1WC-F4773-00-P0	HANDLE, SEAT (0903,SMX)	1 UR สำหรับรถสีดำ
18	90119-08868	BOLT, WITH WASHER	4
19	52B-F8100-00	TOOL KIT	1

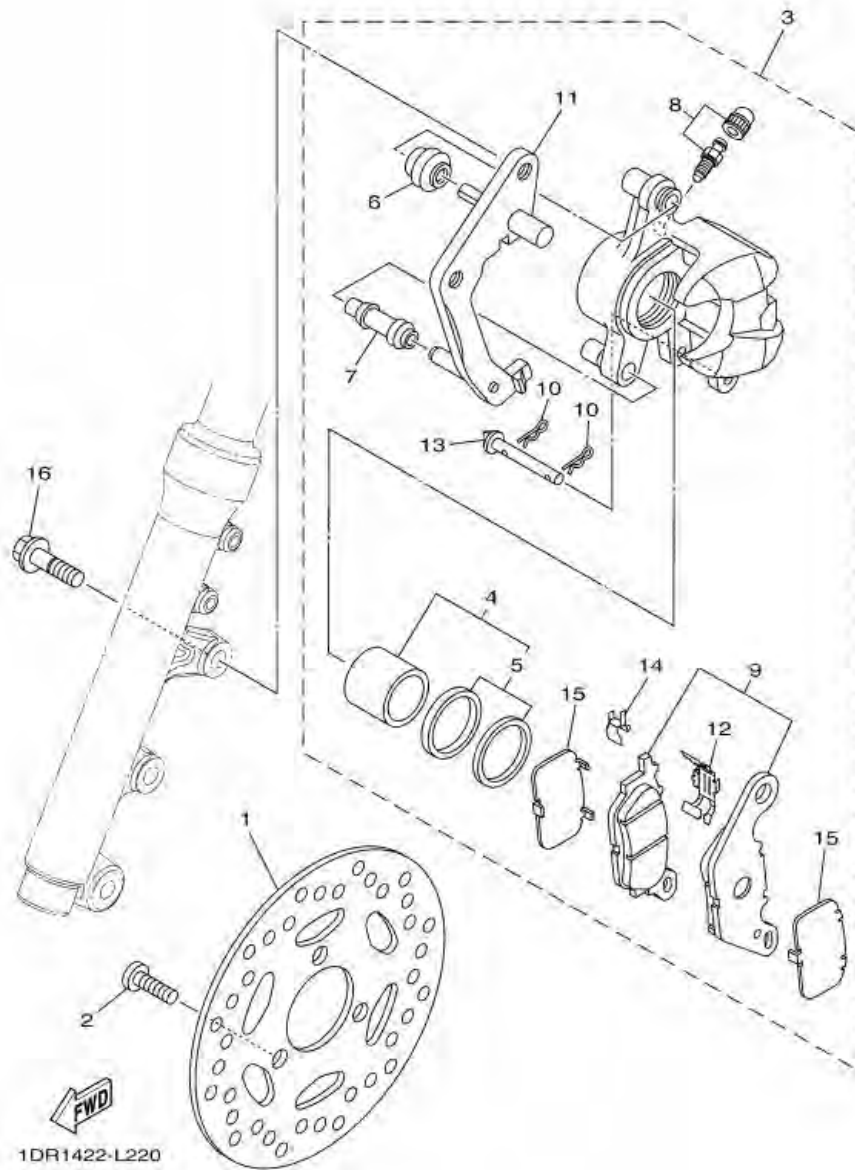
ภาพ 21 FRONT WHEEL FOR CAST WHEEL



1DR1422-L210

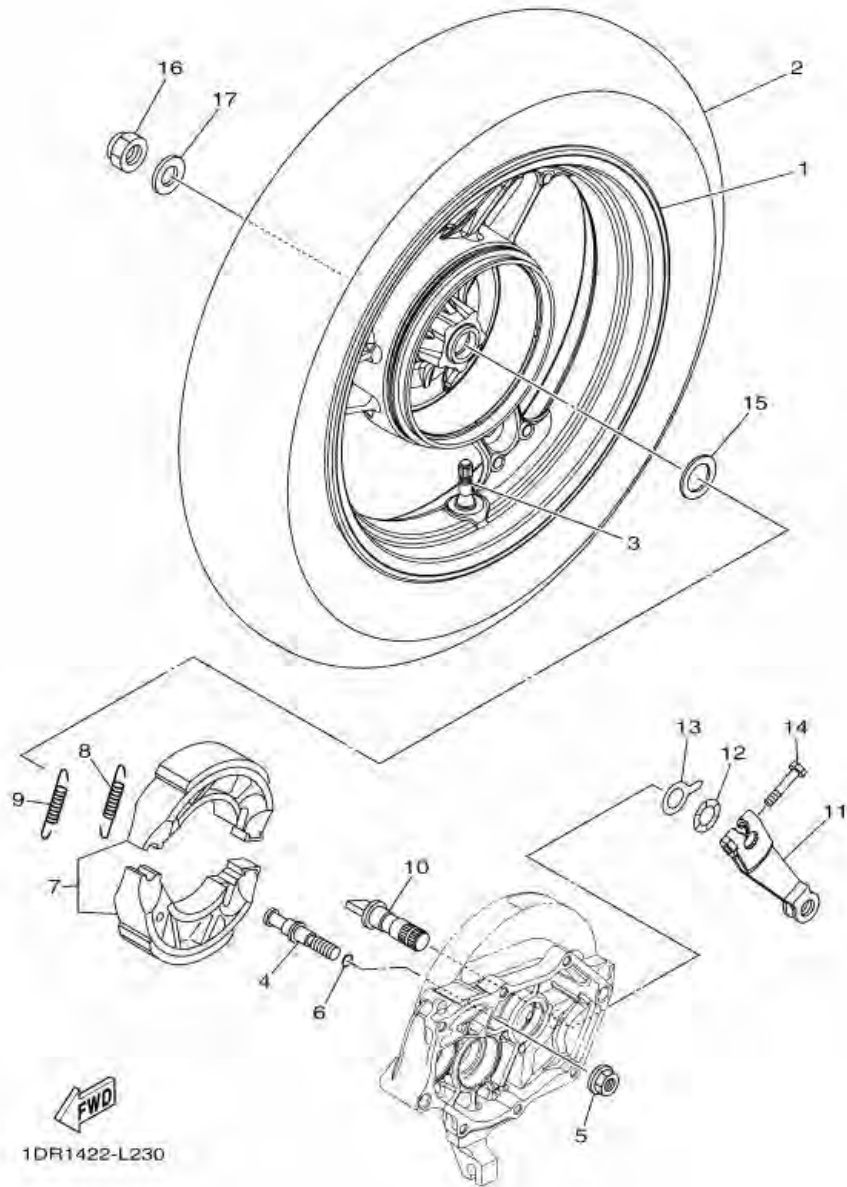
หมายเลข	หมายเลขอะไหล่	รายละเอียด	หมายเหตุ
1	52B-F5168-00-35	CAST WHEEL, FRONT (0035,SL)	1 สีเทา
2	90387-10825	COLLAR	1
3	93106-20813	OIL SEAL	1
4	93306-300YE	BEARING	2
5	94109-12805	TIRE (90/90-12 M6219 44J/TL)	1 MAXXIS
6	93900-00825	VALVE, RIM	1
7	90185-10811	NUT, SELF-LOCKING	1
8	90201-101J1	WASHER, PLATE	1
9	4XC-F2141-00	SHAFT, PIVOT	1
10	90387-10277	COLLAR	1
11	52B-F5190-00	GEAR UNIT ASSY	1

ภาพ 22 FRONT BRAKE CALIPER



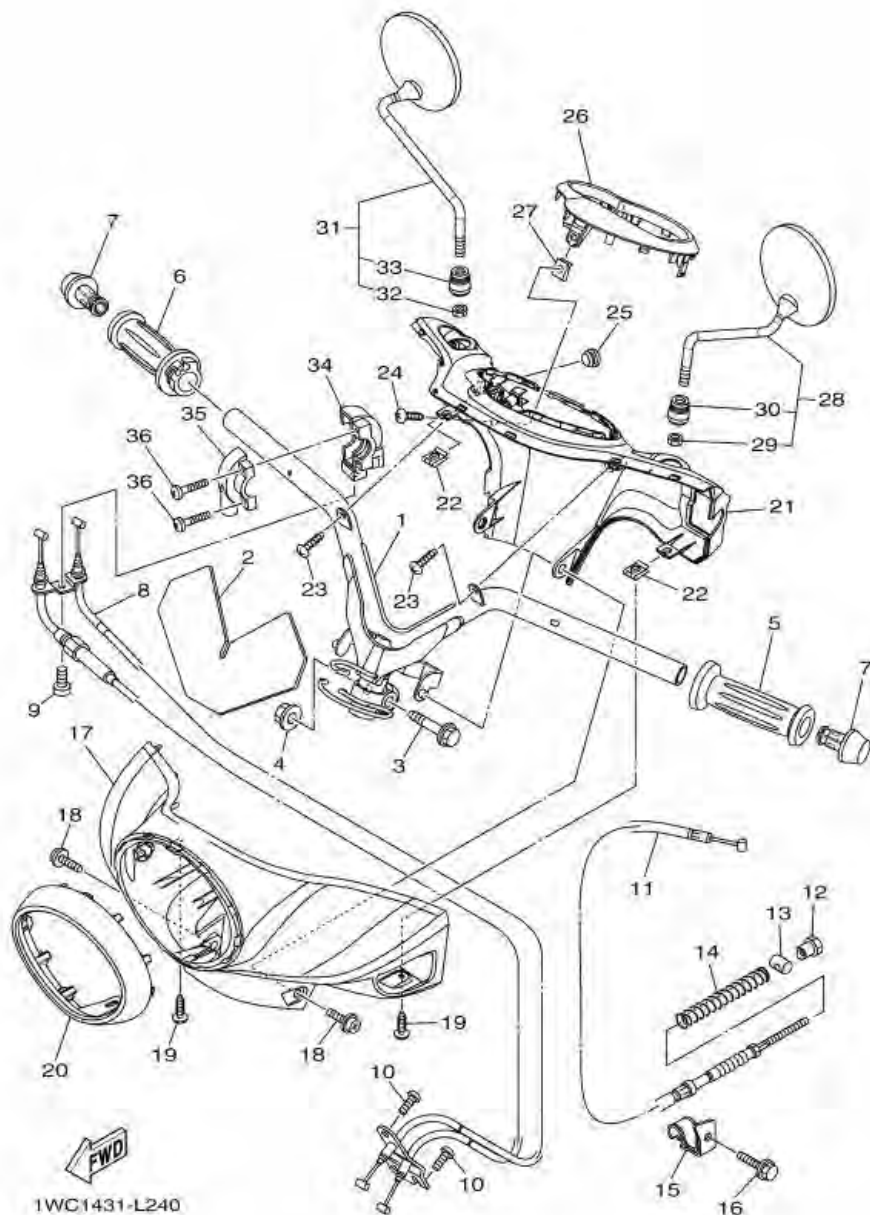
หมายเลข	หมายเลขอะไหล่	รายละเอียด	หมายเหตุ
1	52B-F582U-00	DISK, BRAKE (RIGHT)	1
2	90109-08087	BOLT	3
3	52B-F580U-00	CALIPER ASSY (RIGHT)	1
4	5P0-F5802-00	PISTON ASSY, CALIPER	1
5	5YP-F5803-50	CALIPER SEAL KIT	1
6	5YP-F5917-00	BOOT, CALIPER	1
7	5YP-F5937-00	BOOT 2	1
8	4C9-W0048-00	BLEED SCREW KIT	1
9	3C1-F5805-10	BRAKE PAD KIT	1
10	5YP-F5925-01	CLIP	2
11	52B-F5921-00	BRACKET, SUPPORT	1
12	5P0-F5919-00	SUPPORT, PAD	1
13	5YP-F5924-00	PIN, PAD	1
14	5YP-F5939-00	CLIP, PAD	1
15	5P0-F5827-00	SHIM, CALIPER	2
16	90105-10824	BOLT, FLANGE	2

ภาพ 23 REAR WHEEL FOR CAST WHEEL



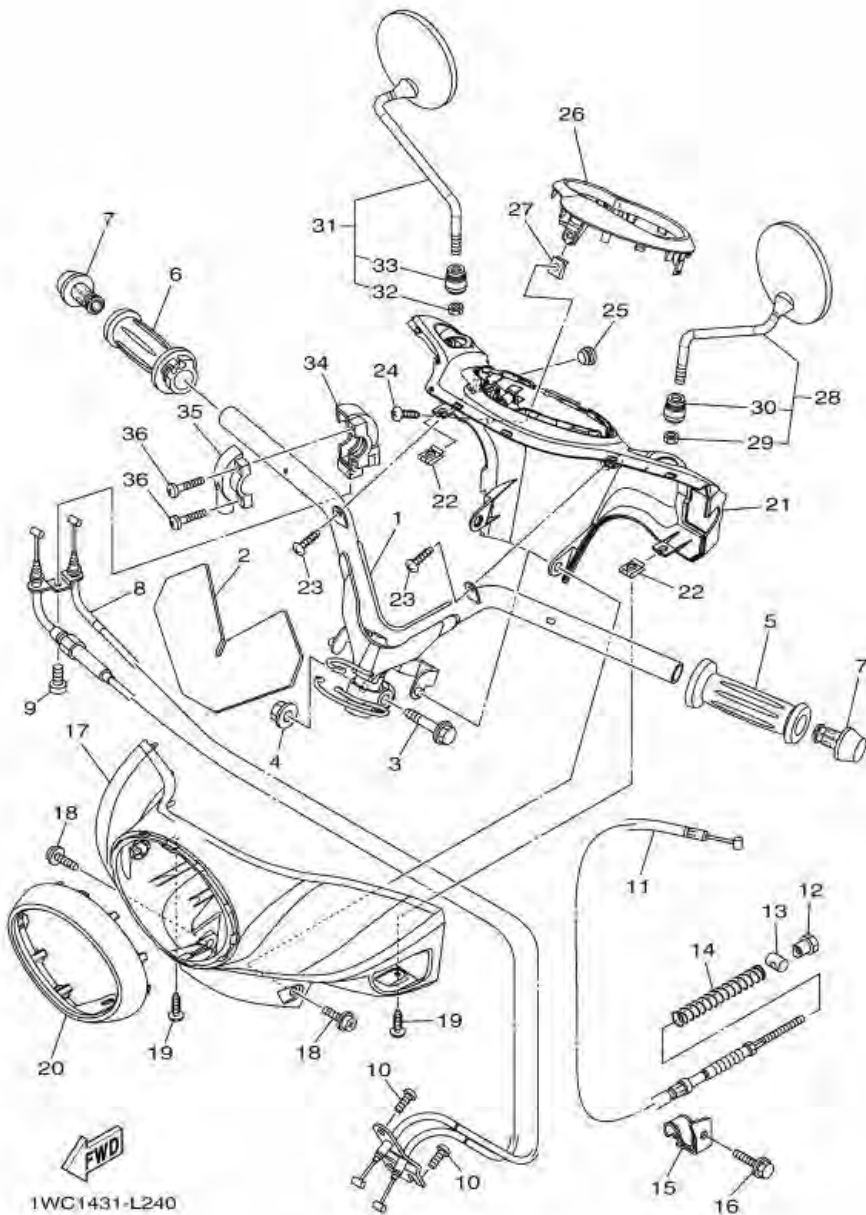
หมายเลข	หมายเลขอะไหล่	รายละเอียด	หมายเหตุ
1	52B-F5338-00-35	CAST WHEEL, REAR (0035,SL)	1 สีเทา
2	94109-12806	TIRE (90/90-12 M6220 54J/TL)	1 MAXXIS
3	93900-00825	VALVE, RIM	1
4	5MY-F5326-01	PIN, PIVOT	1
5	95707-10500	NUT, FLANGE	1
6	93210-07802	O-RING	1
7	5YP-F530K-00	BRAKE SHOE SET	1
8	90506-12001	SPRING, TENSION	1
9	90506-15001	SPRING, TENSION	1
10	1P7-F5351-00	CAMSHAFT	1
11	52B-F5355-00	LEVER, CAMSHAFT	1
12	90206-14800	WASHER, WAVE	1
13	5MY-F533A-00	PLATE, INDICATOR	1
14	90101-06278	BOLT	1
15	90201-20276	WASHER, PLATE (T=1.0)	1
16	90185-14801	NUT, SELF-LOCKING	1
17	90201-14016	WASHER, PLATE	1

ภาพ 24 STEERING HANDLE & CABLE



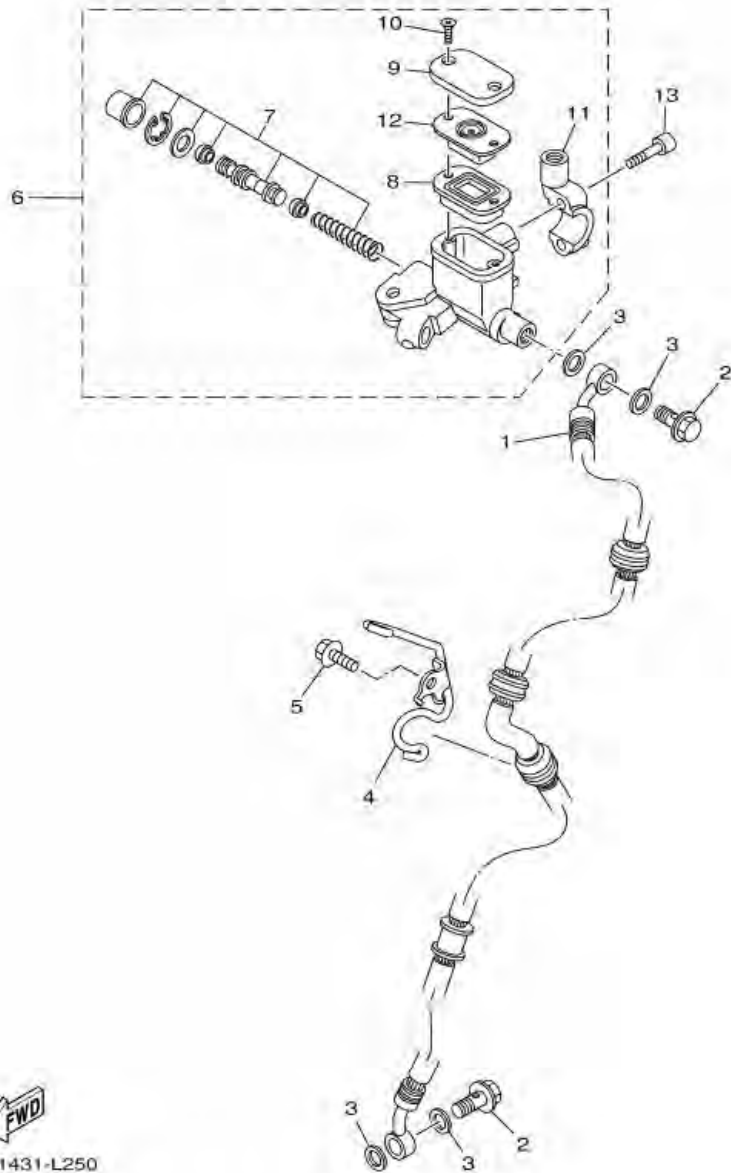
หมายเลข	หมายเลขอะไหล่	รายละเอียด	หมายเหตุ
1	1WC-F6110-00	HANDLE COMP.	1
2	1WC-F6113-00	DAMPER	1
3	90105-10036	BOLT, FLANGE	1
4	90185-10808	NUT, SELF-LOCKING	1
5	4D0-F6241-40	GRIP (GYS2)	1 UR สำหรับรถสีดำ,แดง,น้ำเงิน
6	1WC-F6240-00	GRIP ASSY (GYS2)	1 UR สำหรับรถสีดำ,แดง,น้ำเงิน
7	1WC-F6246-00-P0	END, GRIP (0660,SM1)	2
8	1DR-F6301-00	THROTTLE CABLE ASSY	1
9	92017-06010	BOLT, BUTTON HEAD	1
10	92017-05012	BOLT, BUTTON HEAD	2
11	52B-F6351-00	CABLE, BRAKE	1
12	90179-06411	NUT	1
13	90249-12008	PIN	1
14	90501-160A0	SPRING, COMPRESSION	1
15	52B-F639F-01	HOLDER 2	1
16	95807-06014	BOLT, FLANGE	1
17	1WC-F6143-00-P0	COVER,HAND,UPPER1(0903,SMX)	1 UR สำหรับรถสีดำ
18	90159-06859	SCREW, WITH WASHER	2
19	97707-50014	SCREW, TRUSS HEAD TAPPING	1
20	1WC-F835A-00	RIM, HEADLIGHT	1
21	1WC-F6145-00-P0	COVER,HAND,UPPER 2(0903,SMX)	1 UR สำหรับรถสีดำ
22	90183-05807	NUT, SPRING	2
23	97707-50016	SCREW, TRUSS HEAD TAPPING	2
24	97707-50014	SCREW, TRUSS HEAD TAPPING	1
25	5HV-F6199-00	PLUG, BLIND	1
26	1WC-H3559-00-P0	COVER, METER (0660,SMX)	1
27	90183-05807	NUT, SPRING	1

ภาพ 24 STEERING HANDLE & CABLE



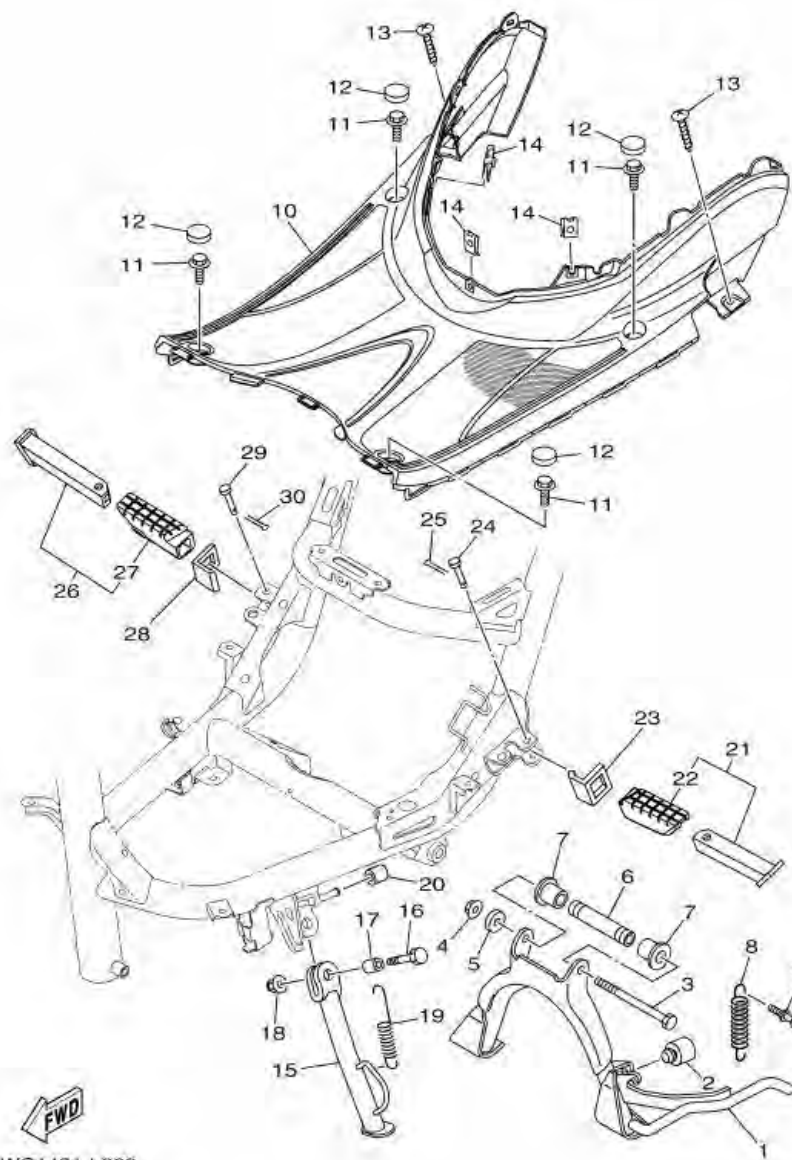
หมายเลข	หมายเลขอะไหล่	รายละเอียด		หมายเหตุ
28	4D0-F6280-00	REAR VIEW MIRROR ASSY (LEFT)	1	
29	95307-10600	NUT	1	
30	5MY-F629T-00	BOOT 1	1	
31	4D0-F6290-00	REAR VIEW MIRROR ASSY (RIGHT)	1	
32	90170-10800	NUT	1	
33	5MY-F629T-00	BOOT 1	1	
34	1DR-F6281-00	CAP, GRIP UPPER	1	
35	1DR-F6282-00	CAP, GRIP UNDER	1	
36	98507-05020	SCREW, PAN HEAD	2	

ภาพ 25 FRONT MASTER CYLINDER



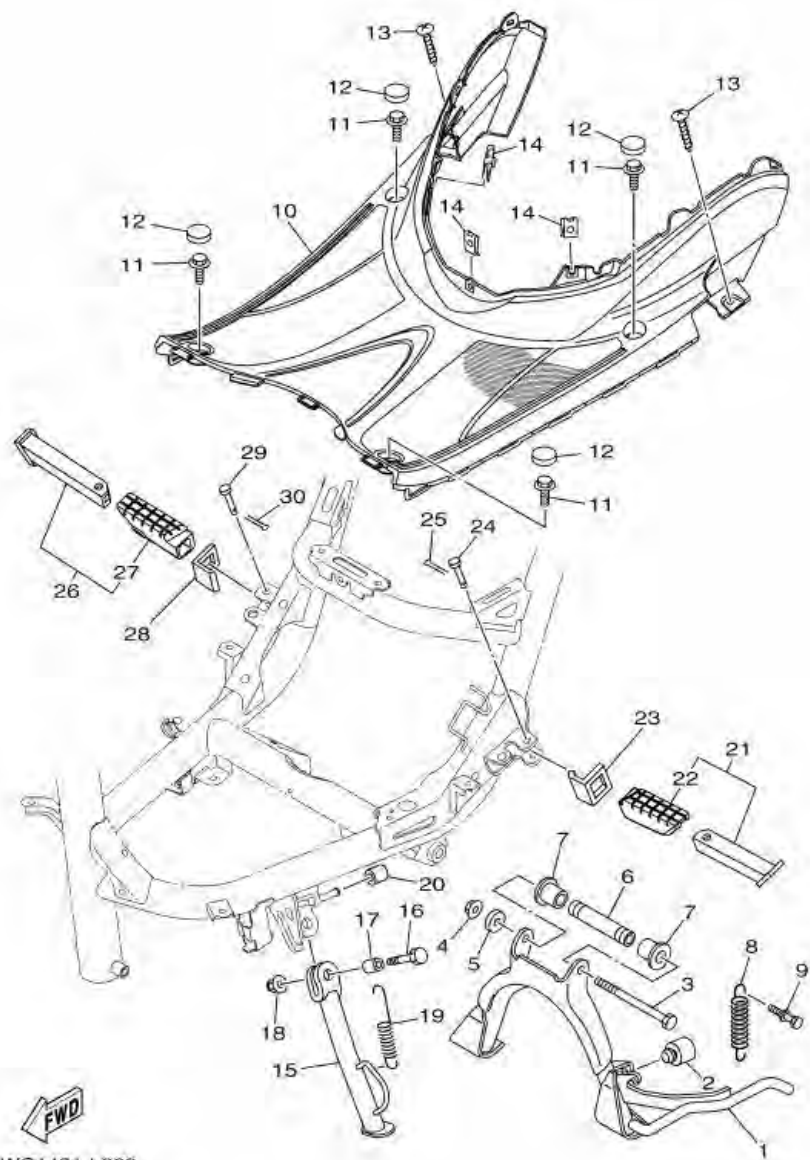
หมายเลข	หมายเลขอะไหล่	รายละเอียด	หมายเหตุ
1	1WC-F5872-00	HOSE, BRAKE 1	1
2	90401-10159	BOLT, UNION	2
3	90201-10118	WASHER, PLATE	4
4	1WC-F5886-00	HOLDER, BRAKE HOSE	1
5	95027-06010	BOLT, FLANGE	1
6	5P0-F583T-03	MASTER CYLINDER ASSY	1
7	5P0-W0041-00	CYLINDER KIT, MASTER	1
8	5P0-F5854-00	DIAPHRAGM, RESERVOIR	1
9	5P0-F5852-00	CAP, RESERVOIR	1
10	36Y-2589H-00	SCREW	2
11	5TL-F5867-01	BRACKET, MASTER CYLINDER	1
12	5P0-F5855-00	BUSH, DIAPHRAGM	1
13	91312-06025	BOLT	2

ภาพ 26 STAND & FOOTREST



หมายเลข	หมายเลขอะไหล่	รายละเอียด	หมายเหตุ
1	52B-F7111-00	STAND, MAIN	1
2	5MY-F7214-00	STOPPER	1
3	90101-08826	BOLT	1
4	95607-08200	NUT, SELF-LOCKING	1
5	90201-08810	WASHER, PLATE	1
6	52B-F7113-00	COLLAR, MAIN STAND	1
7	52B-F7121-00	BUSH	2
8	90506-35819	SPRING, TENSION	1
9	5MY-F7254-00	HOOK	1
10	1WC-F7481-00	BOARD, FOOTREST (1280,NYS2)	1 UR สำหรับรถสีดำ,แดง,น้ำเงิน
11	90119-068A4	BOLT, WITH WASHER	4
12	52B-F7475-00	CAP 1 (0033,YB)	4 UR สำหรับรถสีขาว,เหลือง
13	97707-50014	SCREW, TRUSS HEAD TAPPING	2
14	90183-05807	NUT, SPRING	3
15	52B-F7311-00	STAND, SIDE	1
16	90101-08847	BOLT	1
17	90387-08820	COLLAR	1
18	95607-08200	NUT, SELF-LOCKING	1
19	90506-20829	SPRING, TENSION	1
20	52B-F7114-00	STOPPER, MAIN STAND	1
21	52B-XF743-00	FOOTREST, REAR 1	1
22	52B-F7433-00	COVER, REAR FOOTREST	1
23	52B-F7445-00	PLATE 1	1
24	91701-08038	PIN	1
25	91401-25015	PIN, COTTER	1
26	52B-XF744-00	FOOTREST, REAR 2	1
27	52B-F7444-00	COVER, REAR FOOTREST	1

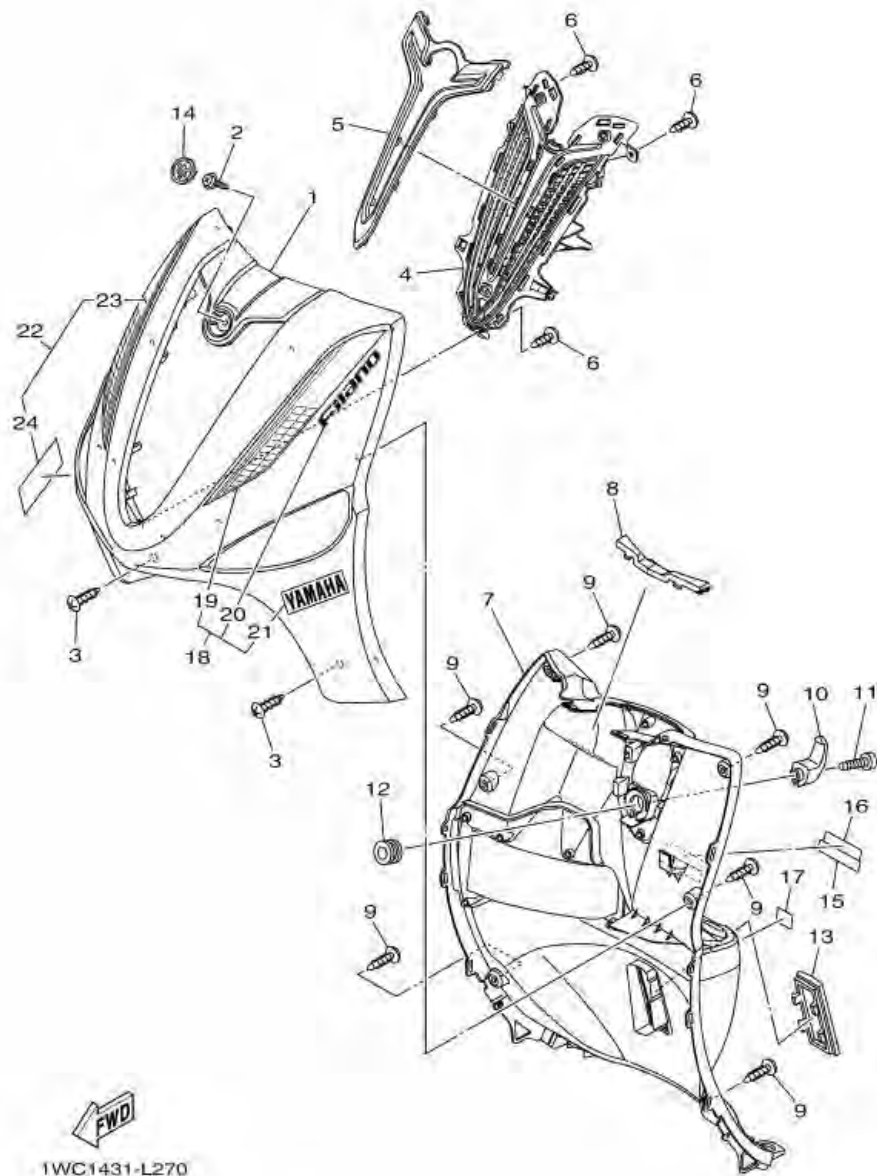
ภาพ 26 STAND & FOOTREST



1WC1431-L260

หมายเลข	หมายเลขอะไหล่	รายละเอียด	หมายเหตุ
28	52B-F7446-00	PLATE 2	1
29	91701-08038	PIN	1
30	91401-25015	PIN, COTTER	1

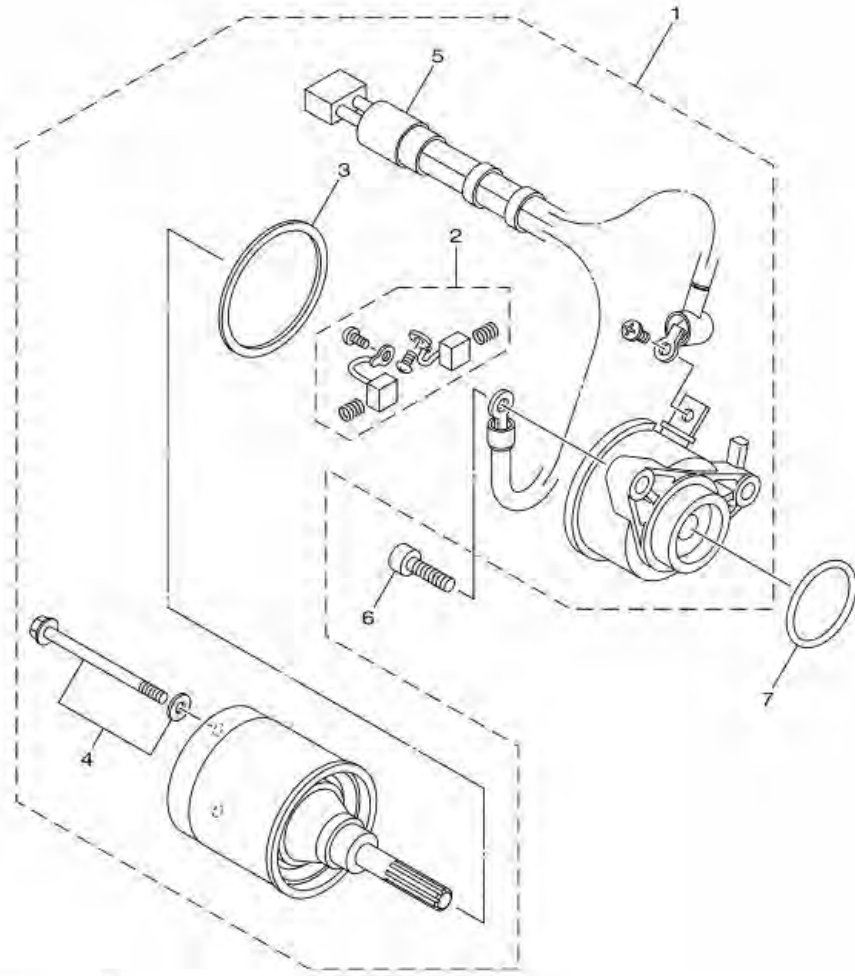
ภาพ 27 LEG SHIELD



1WC1431-L270

หมายเลข	หมายเลขอะไหล่	รายละเอียด	หมายเหตุ
1	1WC-F8311-00-P0	LEG SHIELD 1 (0903.SMX)	1 UR สำหรับรถสีดำ
2	90159-06801	SCREW, WITH WASHER	1
3	97707-50016	SCREW, TRUSS HEAD TAPPING	2
4	1WC-F8309-00	GRILLE, FRONT	1
5	1WC-F835U-00	PANEL 1	1
6	97707-50014	SCREW, TRUSS HEAD TAPPING	3
7	1WC-F8300-00-P0	LEG SHIELD ASSY (0903.SMX)	1 UR สำหรับรถสีดำ
8	1WC-F842N-00	COVER 2	1
9	97707-50016	SCREW, TRUSS HEAD TAPPING	6
10	1WC-F8257-00	HOOK 1	1 UR สำหรับรถสีดำ,แดง,น้ำเงิน
11	98907-06025	SCREW, BIND	1
12	90480-19801	GROMMET	1
13	52B-F8349-90	CAP (1280,NYS2)	1 UR สำหรับรถสีดำ,แดง,น้ำเงิน
14	1WC-F834J-00	CAP 2	1
15	2P0-F1568-U0	LABEL, WARNING	1
16	5YW-F1659-00	LABEL, SAFETY	1
17	52B-F817K-00	LABEL,FUEL	1
18	1WC-WF83L-00	GRAPHIC SET, LEG SHIELD 1 (L)	1 UR สำหรับรถสีดำ
19	1WC-F8391-00	GRAPHIC 1	1 UR LM ขยายเป็นชุด No.18
20	1WC-F8328-00	EMBLEM	1 UR LM ขยายเป็นชุด No.18
21	4C9-F153E-10	EMBLEM, YAMAHA	1 LM ขยายเป็นชุด
22	1WC-WF83N-00	GRAPHIC SET, LEG SHIELD 1 (R)	1 UR สำหรับรถสีดำ
23	1WC-F8392-00	GRAPHIC 2	1 UR LM ขยายเป็นชุด No.22
24	4C9-F153E-10	EMBLEM, YAMAHA	1 LM ขยายเป็นชุด

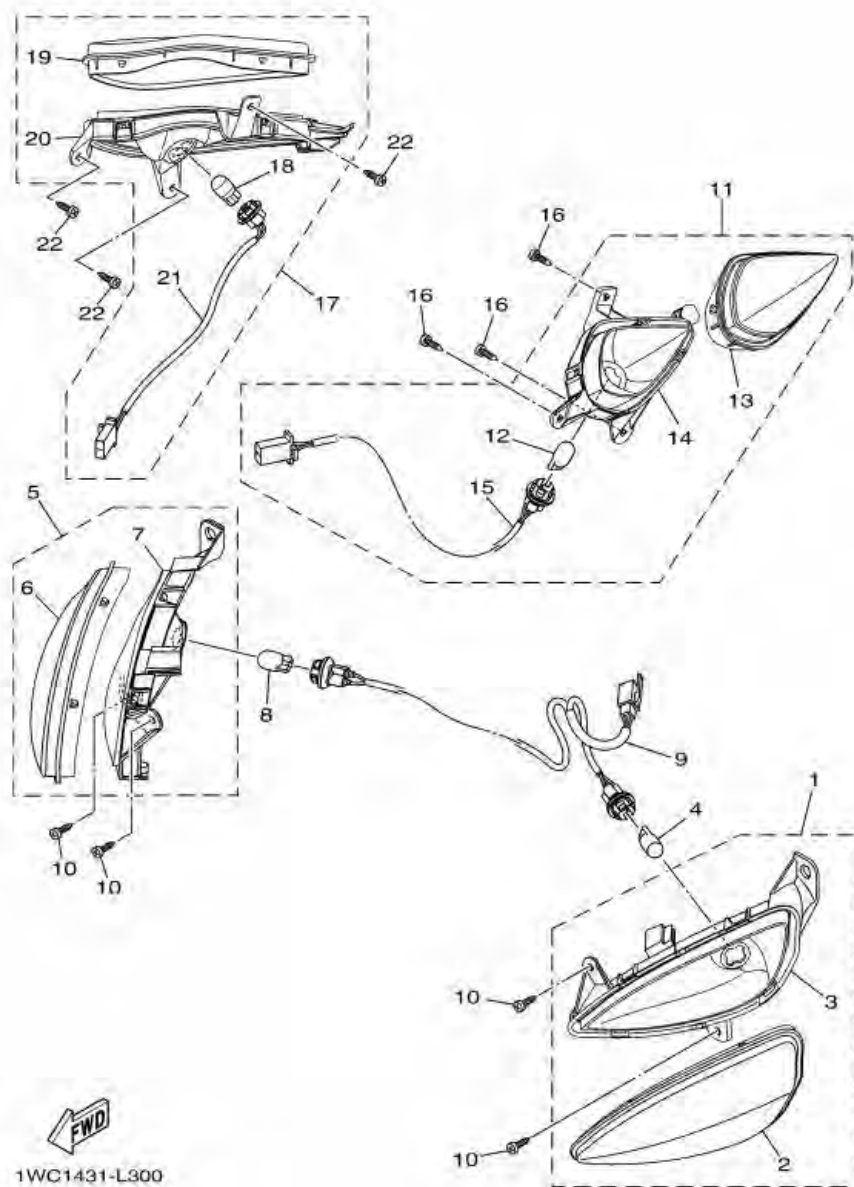
ภาพ 29 STARTING MOTOR



52B1431-K290

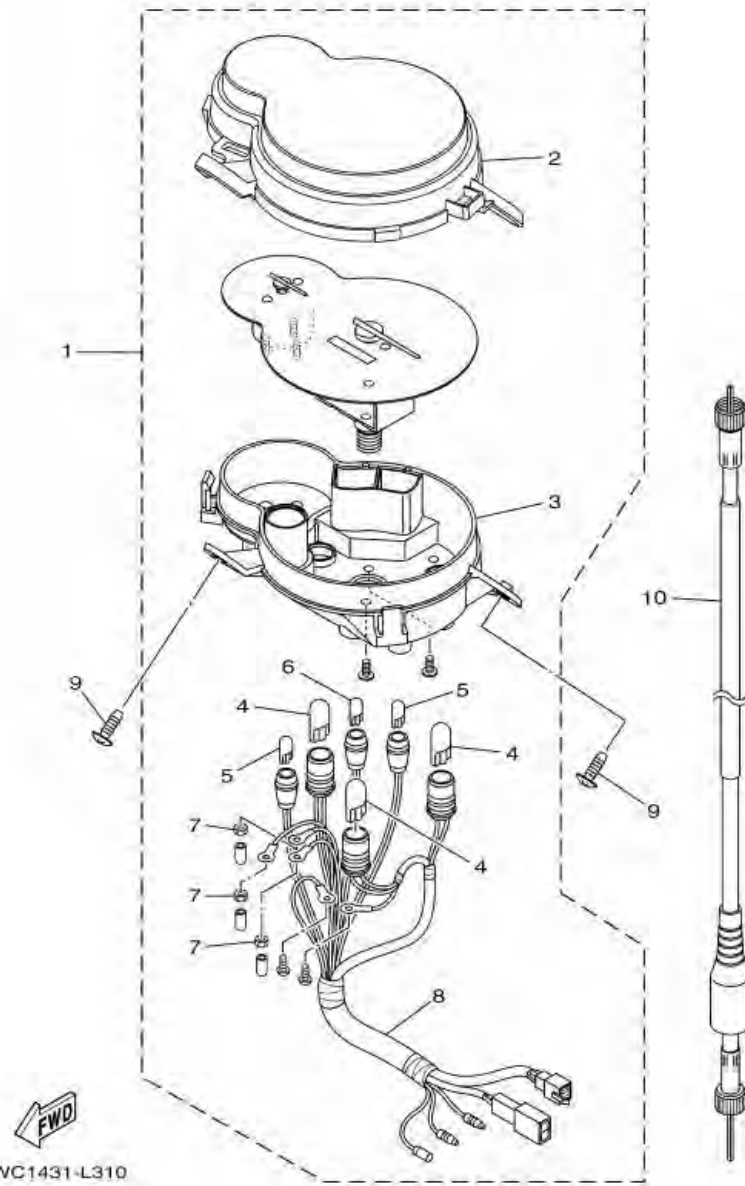
หมายเลข	หมายเลขอะไหล่	รายละเอียด	หมายเหตุ
1	52B-H1800-00	STARTING MOTOR ASSY	1
2	5TP-H1801-00	BRUSH SET	1
3	5D9-H1861-00	GASKET	1
4	5D9-H1828-00	SCREW 2	2
5	18S-H183G-01	CORD COMP.	1
6	91312-06020	BOLT	2
7	93210-29808	O-RING	1

ภาพ 30 FLASHER LIGHT



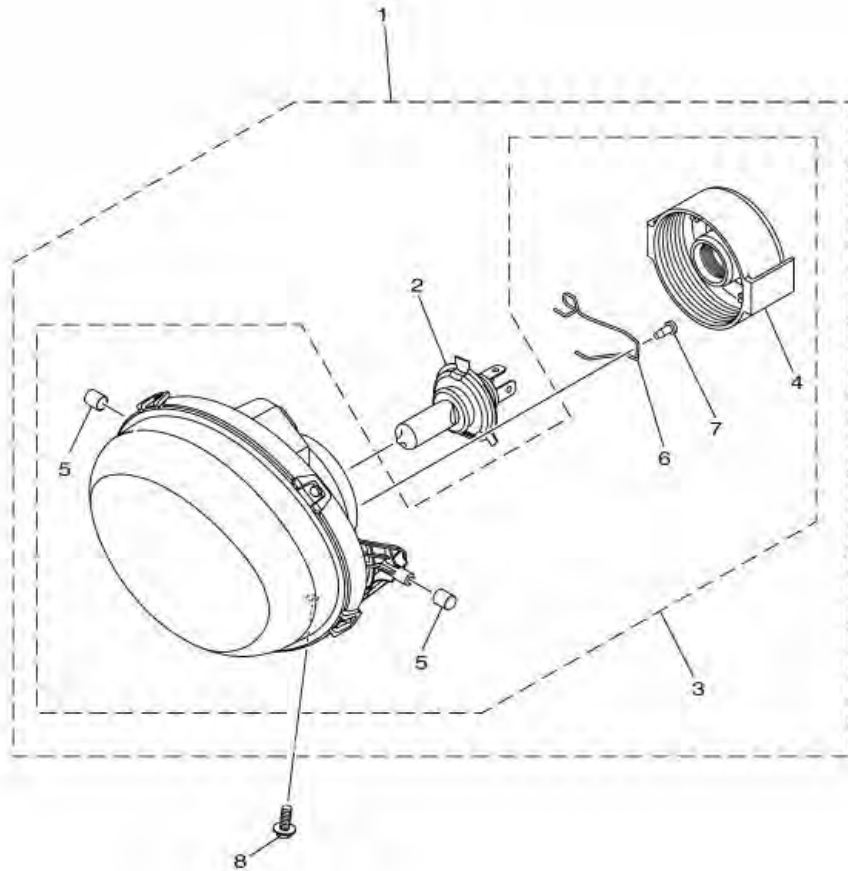
หมายเลข	หมายเลขอะไหล่	รายละเอียด	หมายเหตุ
1	1DR-H3310-10	FRONT FLASHER LIGHT ASSY 1	1
2	1DR-H3312-00	LENS, FLASHER	1
3	1DR-H3314-10	BASE, FLASHER 1 (BLACK)	1
4	5HV-H3311-00	BULB (12V-10W) AMBER	1
5	1DR-H3320-10	FRONT FLASHER LIGHT ASSY 2	1
6	1DR-H3322-00	LENS, FLASHER 2	1
7	1DR-H3324-10	BASE, FLASHER 2 (BLACK)	1
8	5HV-H3311-00	BULB (12V-10W) AMBER	1
9	1DR-H331E-00	CORD ASSY	1
10	97707-50014	SCREW, TRUSS HEAD TAPPING	4
11	1DR-H3330-10	REAR FLASHER LIGHT ASSY 1	1
12	5HV-H3311-00	BULB (12V-10W) AMBER	1
13	1DR-H3332-00	LENS, FLASHER	1
14	1DR-H3334-10	BASE, FLASHER 3	1
15	1DR-H333E-00	CORD ASS'Y	1
16	97707-50014	SCREW, TRUSS HEAD TAPPING	3
17	1DR-H3340-10	REAR FLASHER LIGHT ASSY 2	1
18	5HV-H3311-00	BULB (12V-10W) AMBER	1
19	1DR-H3342-00	LENS, FLASHER 2	1
20	1DR-H3344-10	BASE, FLASHER 4	1
21	1DR-H334E-00	CORD ASS'Y	1
22	97707-50014	SCREW, TRUSS HEAD TAPPING	3

ภาพ 31 METER



หมายเลข	หมายเลขอะไหล่	รายละเอียด	หมายเหตุ
1	1WC-H3510-00	SPEEDOMETER ASSY	1
2	1WC-H353K-00	GLASS PLATE	1
3	1WC-H353F-00	CASE, METER LOWER	1
4	32P-H3517-00	BULB (12V-1.7W T10 BLACK HEAD)	3
5	4CW-H3517-00	BULB (14V-3W T6.5)	2
6	5JS-H3517-00	BULB (12V-1.7W T6.5)	1
7	4DY-H3536-00	NUT	3
8	1WC-H3509-00	SOCKET CORD ASSY	1
9	97707-50016	SCREW, TRUSS HEAD TAPPING	3
10	1WC-H3550-00	SPEEDOMETER CABLE ASSY	1

ภาพ 32 HEADLIGHT

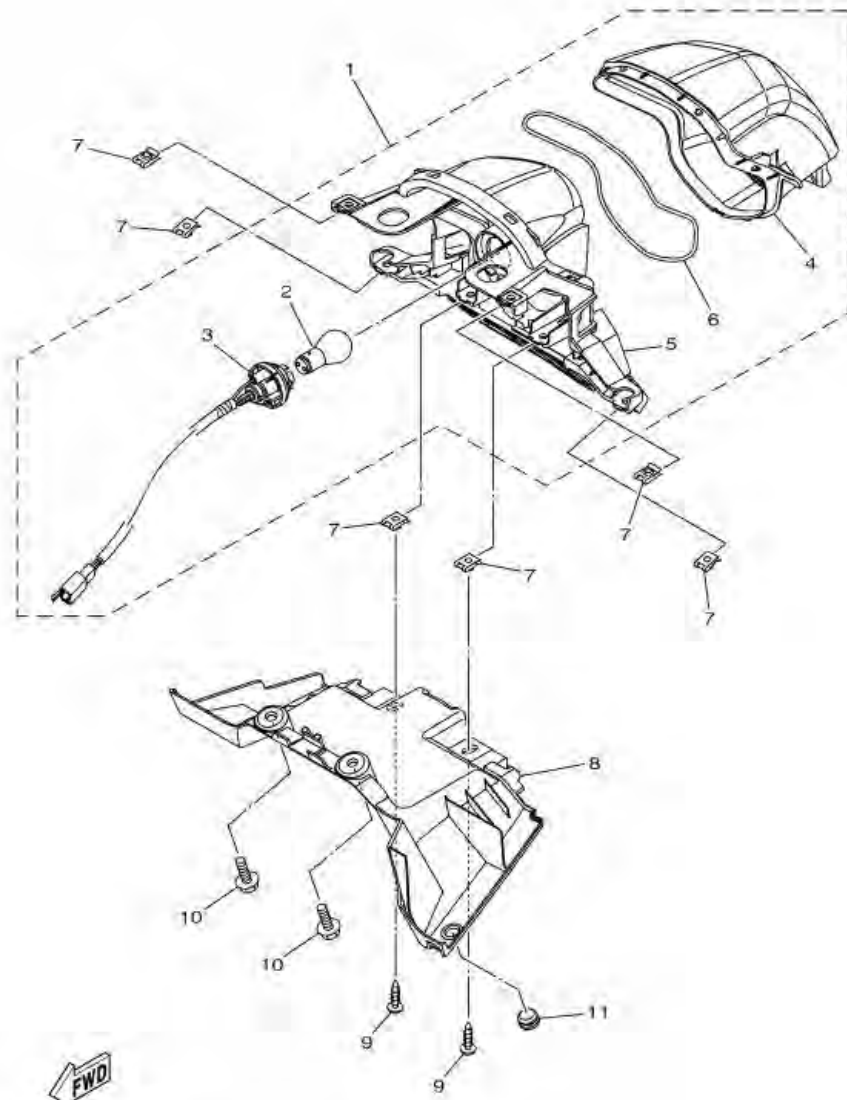


หมายเลข	หมายเลขอะไหล่	รายละเอียด	หมายเหตุ
1	1DR-H4310-00	HEADLIGHT UNIT ASSY	1
2	5B9-H4314-00	BULB, HEADLIGHT (12V 35/35W)	1
3	1DR-H4370-00	HEADLIGHT UNIT ASSY	1
4	15C-H4397-00	COVER, SOCKET	1
5	4D1-H4345-00	DAMPER, HEADLIGHT	2
6	5B9-H4393-00	SPRING SUPPORT	1
7	5B9-H4192-00	SCREW, SPECIAL	1
8	90119-05806	BOLT, WITH WASHER	1



1WC1431-L320

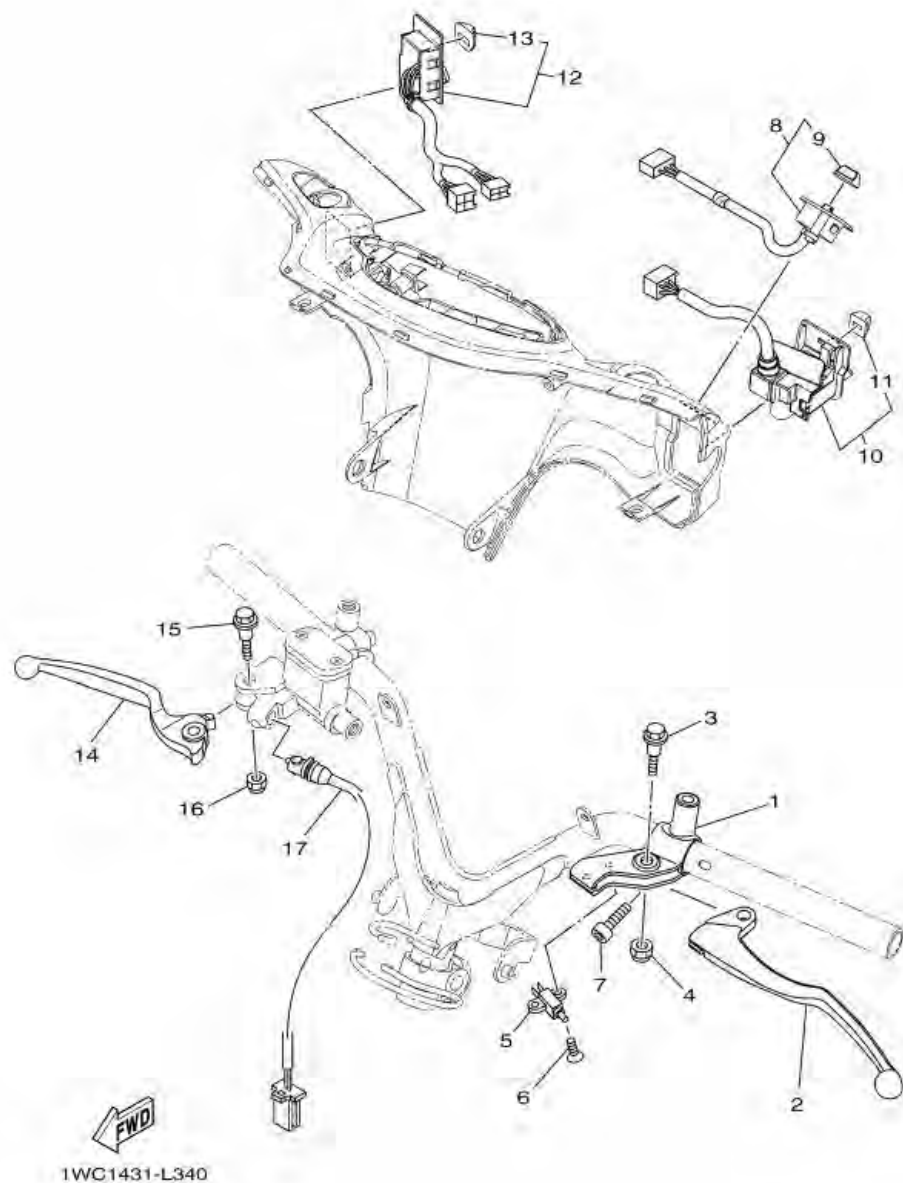
ภาพ 33 TAILLIGHT




1WC1431-L330

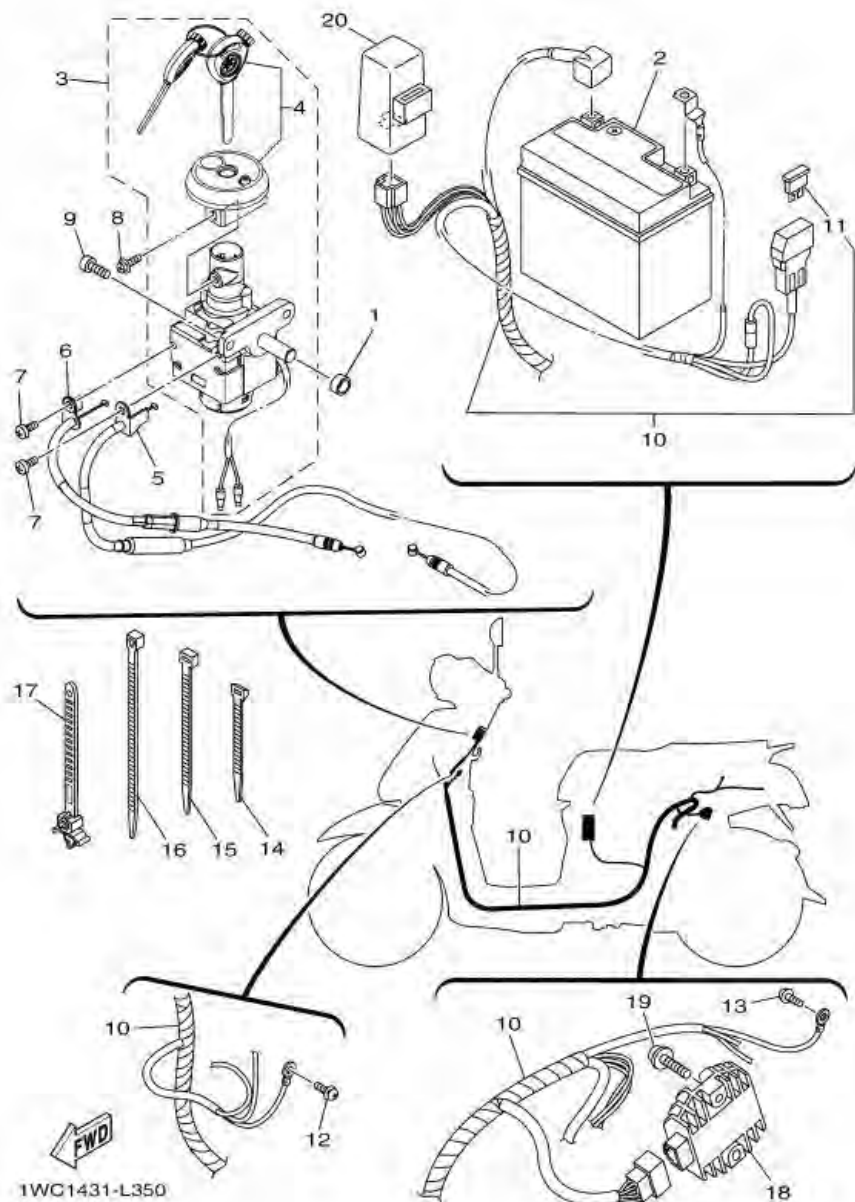
หมายเลข	หมายเลขอะไหล่	รายละเอียด	หมายเหตุ
1	1DR-H4700-00	TAILLIGHT ASSY	1
2	4AC-H4714-00	BULB (12V-21/5W)	1
3	1DR-H473A-00	CORD ASSY	1
4	1DR-H472C-00	LENS, TAILLIGHT	1
5	1DR-H4711-00	BASE, TAILLIGHT	1
6	1DR-H4723-00	GASKET, TAIL LENS	1
7	90183-05807	NUT, SPRING	6
8	1WC-H4516-00	COVER, TAILLIGHT	1
9	97707-50014	SCREW, TRUSS HEAD TAPPING	2
10	90119-06137	BOLT, WITH WASHER	2
11	5HV-F6199-00	PLUG, BLIND	1

ภาพ 34 SWITCH & LEVER FOR DISK BRAKE



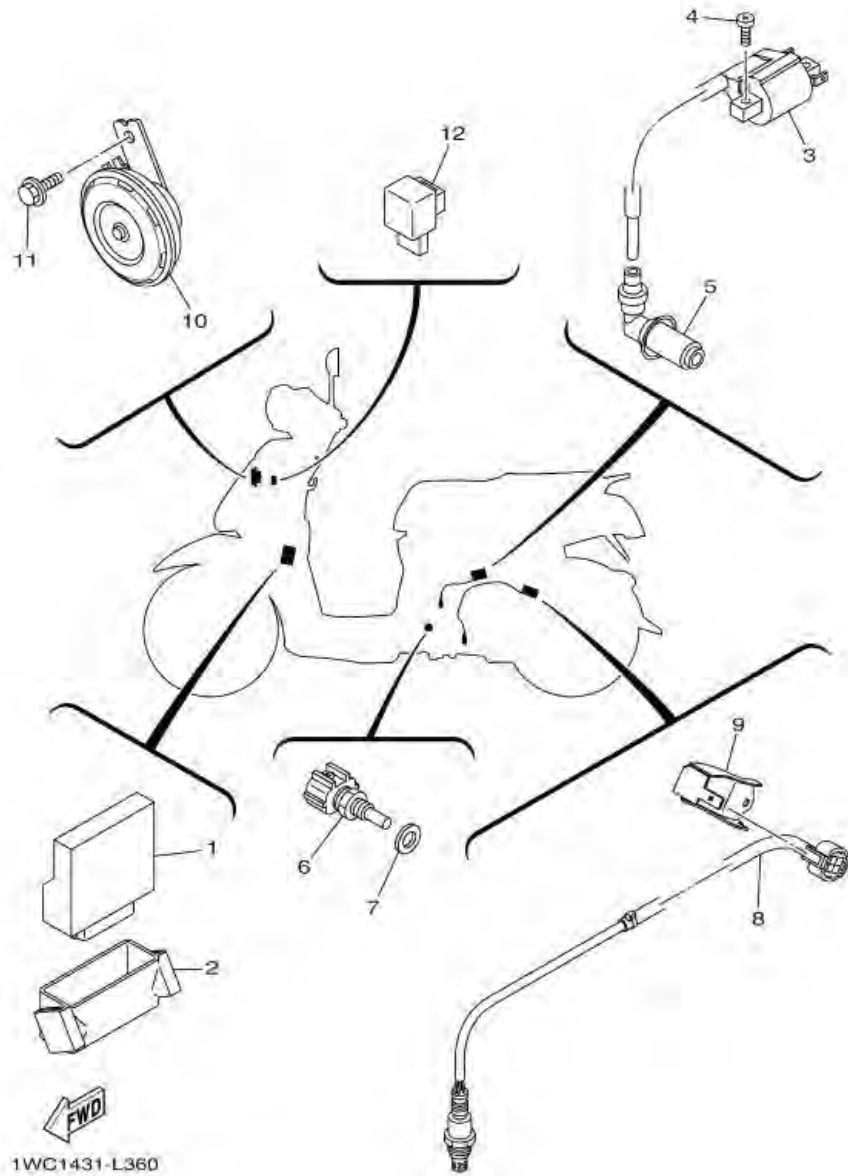
หมายเลข	หมายเลขอะไหล่	รายละเอียด	หมายเหตุ
1	52B-H2911-00	HOLDER, LEVER 1	1
2	52B-H3912-00	LEVER 1 (SILVER)	1
3	90109-06814	BOLT	1
4	95607-06100	NUT, U	1
5	5TL-H3980-01	FRONT STOP SWITCH ASSY	1
6	9870M-03008	SCREW, FLAT HEAD	1
7	91312-06020	BOLT	1
8	52B-H3976-00	SWITCH, HANDLE 1	1
9	52B-H3977-00	KNOB 1	1
10	52B-H3975-00	SWITCH, HANDLE 2	1
11	52B-H3978-00	KNOB, 2	1
12	52B-H3975-10	SWITCH, HANDLE 2	1
13	52B-H396R-00	KNOB, 3	1
14	5VV-H3922-00	LEVER 2 (SILVER)	1
15	90109-06577	BOLT	1
16	95607-06100	NUT, U	1
17	5VV-H3980-01	FRONT STOP SWITCH ASSY	1

ภาพ 35 ELECTRICAL 1



หมายเลข	หมายเลขอะไหล่	รายละเอียด	หมายเหตุ
1	52B-F111D-00	SEAL 1	1
2	52B-H2100-00	BATTERY ASSY (YUASA YTZ6V)	1
3	52B-XH250-00	MAIN SW. STRG. LOCK SUB ASSY	1
4	52B-WH250-10	SHUTTER ASSY.	1
5	52B-F478E-00	CABLE, SEAT LOCK	1
6	1WC-F4494-00	WIRE, PULL	1
7	97602-05212	SCREW, PAN HEAD WITH WASHER	2
8	97602-05208	SCREW, PAN HEAD WITH WASHER	1
9	91317-06014	BOLT	2
10	1WC-H2590-00	WIRE HARNESS ASSY	1
11	2S5-H2151-00	FUSE (15A) BLUE	1
12	97607-04210	SCREW, WITH WASHER	1
13	97607-05210	SCREW, WITH WASHER	1
14	90464-36800	CLAMP	1
15	90464-50800	CLAMP	2
16	90464-70800	CLAMP	3
17	90464-40802	CLAMP	1
18	18S-H1960-00	RECTIFIER & REGULATOR ASSY	1
19	97602-06225	SCREW, PAN HEAD WITH WASHER	2
20	5TN-H1940-00	STARTER RELAY ASSY	1

ภาพ 36 ELECTRICAL 2



หมายเลข	หมายเลขอะไหล่	รายละเอียด	หมายเหตุ
1	1WC-H591A-00	ENGINE CONTROL UNIT ASSY	1
2	52B-H5546-00	BAND	1
3	52B-H2310-00	IGNITION COIL ASSY	1
4	98502-06018	SCREW, PAN HEAD	2
5	52B-H2370-00	PLUG CAP ASSY	1
6	52B-H3591-00	THERMO UNIT	1
7	90430-10802	GASKET	1
8	52B-H592A-00	SENSOR, OXYGEN	1
9	52B-E2633-00	PLATE	1
10	10B-H3371-00	HORN	1
11	95022-06010	BOLT, FLANGE	1
12	1WC-H3350-00	FLASHER RELAY ASSY	1